

CZYSSTE CIEPŁO

DEFRO heat

instrukcja obsługi
kocioł centralnego ogrzewania

komfort eko mini

DEKLARACJA ZGODNOŚCI UE
DECLARATION OF CONFORMITY UE

nr 76/A1/01/2023

DEFRO R. Dziubela spółka komandytowa

26-067 Strawczyn
Ruda Strawczyńska 103A

DEKLARUJE / DECLARES

z pełną odpowiedzialnością, że produkt / with all responsibility, that the product

Kocioł grzewczy z automatycznym zasypem paliwa / Heating Boiler with Automatic Fuel Charge
KOMFORT EKO MINI

został zaprojektowany, wyprodukowany i wprowadzony na rynek zgodnie z następującymi dyrektywami:
has been designed, manufactured and placed on the market in conformity with directives:

- Dyrektywa / Directive EMC 2014/30/UE - Kompatybilność elektromagnetyczna, (Dz. Urz. UE. L 96 z 29/03/2014, str. 79-106)
Dyrektywa / Directive LVD 2014/35/UE - Urządzenia elektryczne niskonapięciowe (Dz. Urz. UE. L 96 z 29/03/2014, str. 357-374)
Dyrektywa / Directive MAD 2006/42/WE - Bezpieczeństwo maszyn, (Dz.Urz. UE L nr 157 z 09/06/2006)
Dyrektywa / Directive ROHS2 2011/65/UE- Ograniczenie stosowania niebezpiecznych substancji
w sprzęcie elektrycznym i elektronicznym, (Dz.Urz. UE L 174 z 01/07/2011)
Rozporządzenie Delegowane Komisji (UE) / Commission Delegated Regulation (EU) 2015/1187
Dyrektywa / Directive ErP 2009/125/WE - Ekoprojekt dla produktów związanych z energią (Dz.Urz. UE L 285/10 z 31/10/2009)
Rozporządzenie Komisji (UE) / Commission Regulation (EU) 2015/1189

i niżej wymienionymi normami zharmonizowanymi:

and that the following relevant Standards:

PN-EN 303-5:2021-09 (EN 303-5:2021)

PN-EN 50581:2013-03 (EN 50581:2012)

dokumentacja techniczna / technical documentation

Wyrób oznaczono znakiem:

Product has been marked:



Ta deklaracja zgodności traci swą ważność, jeżeli w kotle KOMFORT EKO MINI wprowadzono zmiany, został przebudowany bez naszej zgody lub jest użytkowany niezgodnie z instrukcją obsługi. Niniejsza deklaracja musi być przekazana wraz z kotłem w przypadku odstąpienia własności innej osobie.

This Declaration of Conformity becomes invalid if any changes have been made to the KOMFORT EKO MINI boiler, if its construction has been changed without our permission or if the boiler is used not in accordance with the operating manual. This Declaration shall be handed over to a new owner along with the title of ownership of the boiler.

Automatyczny kocioł c.o. KOMFORT EKO MINI jest wykonywany zgodnie z dokumentacją techniczną przechowywaną przez:

Automatic central heating boiler the KOMFORT EKO MINI boiler has been manufactured according to technical documentation kept by:
DEFRO R. Dziubela spółka komandytowa, 26-067 Strawczyn, Ruda Strawczyńska 103a.

Imię i nazwisko osoby upoważnionej do przygotowania dokumentacji technicznej: Mariusz Dziubela

Name of the person authorised to compile the technical documentation:

Imię i nazwisko oraz podpis osoby upoważnionej do sporządzenia deklaracji zgodności w imieniu producenta: Robert Dziubela


Name and signature of the person authorised to compile a declaration of conformity on behalf of the manufacturer:

Dwie ostatnie cyfry roku, w którym oznakowanie zostało naniesione: 18

Two last digits of the year of marking:

Ruda Strawczyńska, dn. 03.10.2023r.

miejsce i data wystawienia
place and date of issue


Robert Dziubela
prezes zarządu / CEO

Szanowny Kliencie,

Pragniemy poinformować Państwa, że dokładamy wszelkich starań, aby jakość naszych wyrobów spełniała restrykcyjne normy i gwarantowała bezpieczeństwo użytkownika. Wszystkie kotły produkowane są zgodnie z wymaganiami odnośnych dyrektyw UE i posiadają Znak Bezpieczeństwa CE potwierdzony Deklaracją Zgodności UE.



Bardzo ważna jest dla nas Państwa opinia o działaniach naszej firmy. Będziemy wdzięczni za wszelkie uwagi i propozycje z Państwa strony dotyczące produkowanych przez nas urządzeń oraz sposobu obsługi przez naszych Partnerów oraz Serwis.

DEFRO R. Dziubela sp. k.

Szanowny Kliencie,

Gratulujemy dokonania wyboru wysokiej jakości produktu firmy DEFRO, który na długo zapewni bezpieczeństwo i niezawodność użytkownika.

Jako Klienci naszej firmy możecie Państwo zawsze liczyć na pomoc Centrum Serwisowego DEFRO, który jest przygotowany do zapewnienia stałej sprawności Waszego kotła.

Prosimy przeczytać z uwagą poniższe wskazówki, których przestrzeganie jest warunkiem prawidłowego i bezpiecznego funkcjonowania kotła grzewczego.

- Należy uważnie przeczytać Instrukcję obsługi - można w niej znaleźć przydatne uwagi odnoszące się do prawidłowego użytkownika kotła.
- Należy sprawdzić kompletność dostawy oraz czy kocioł w czasie transportu nie uległ uszkodzeniu,
- Należy porównać dane z tabliczki znamionowej z kartą gwarancyjną.
- Przed uruchomieniem kotła należy sprawdzić czy podłączenie do instalacji CO oraz przewodu kominowego jest zgodne z zaleceniami niniejszej instrukcji oraz odpowiednich przepisów krajowych.

Podczas eksploatacji kotłów należy przestrzegać podstawowych zasad użytkownika kotła:

- Nie otwierać drzwiczek podczas pracy kotła.
- Pokrywa zbiornika paliwa podczas pracy kotła powinna być szczelnie zamknięta.
- Nie należy dopuszczać do zupełnego opróżnienia zbiornika paliwa.

W razie konieczności interwencji należy zawsze zwracać się do Centrum Serwisowego DEFRO lub Autoryzowanego Serwisu DEFRO, gdyż jako jedyni, posiadają oni oryginalne części zamienne i są właściwie przeszkoleni w zakresie montażu i eksploatacji kotłów DEFRO.

Dla Państwa bezpieczeństwa i komfortu użytkownika kotła prosimy o zapoznanie się z niniejszą instrukcją obsługi oraz odesłanie prawidłowo wypełnionej kopii Karty Gwarancyjnej na adres:



DEFRO R. Dziubela sp. k. - Centrum Serwisowe
Ruda Strawczyńska 103a
26-067 Strawczyn



serwis@defro.pl

Odesłanie karty gwarancyjnej pozwoli nam zarejestrować Państwa w naszej bazie użytkowników kotłów grzewczych DEFRO oraz zapewnić szybką obsługę serwisową.

Nieodesłanie lub odesłanie nieprawidłowo wypełnionej karty gwarancyjnej i poświadczenia o jakości i kompletności kotła w terminie dwóch tygodni od daty instalacji, lecz nie dłużej niż sześć miesięcy od daty zakupu skutkuje utratą gwarancji! Wiąże się to z opóźnieniem w wykonywaniu napraw oraz koniecznością pokrycia kosztów wszystkich napraw i dojazdu serwisu.

Dziękujemy za zrozumienie.

Z wyrazami szacunku.

DEFRO R. Dziubela sp. k.

Treść niniejszej Instrukcji Obsługi jest własnością DEFRO R. Dziubela sp. k. Jakiegokolwiek powielanie, kopiowanie, publikowanie treści niniejszej Instrukcji bez wcześniejszej, pisemnej zgody DEFRO R. Dziubela sp. k. jest zabronione.

SPIS TREŚCI

1.	INFORMACJE OGÓLNE.....	5
2.	PRZEZNACZENIE KOTŁA	6
3.	OPIS KOTŁA	6
4.	WYPOSAŻENIE KOTŁA	7
5.	PARAMETRY PALIWA.....	7
6.	DANE TECHNICZNE.....	9
7.	OSPRZĘT ZABEZPIECZAJĄCY DO KOTŁA	12
8.	TRANSPORT I PRZECHOWYWANIE.....	12
9.	WYTYCZNE MONTAŻU	12
9.1.	Wymagania dotyczące pomieszczenia kotłowni.....	12
9.2.	Wymagania dotyczące usytuowania kotła	13
9.3.	Wymagania dotyczące połączenia kotła z instalacją grzewczą.....	14
9.3.1.	Zalecenia dotyczące montażu i zabezpieczenia kotła w instalacji systemu otwartego.....	14
9.3.2.	Zalecenia dotyczące montażu i zabezpieczenia kotła w instalacji systemu zamkniętego.....	14
9.3.3.	Podłączenie kotła do systemu grzewczego.....	16
9.4.	Połączenie z instalacją elektryczną.....	18
9.5.	Podłączenie kotła do instalacji odprowadzania spalin.....	18
10.	URUCHOMIENIE, EKSPLOATACJA I WYGASZANIE	19
11.	OBSŁUGA OKRESOWA KOTŁA-CZYSZCZENIE I KONSERWACJA.....	22
12.	POSTĘPOWANIE W SYTUACJACH AWARYJNYCH.....	24
12.1.	Awaryjne zatrzymanie kotła	24
12.2.	Pożar przewodu kominowego	24
13.	WYŁĄCZENIE KOTŁA Z EKSPLOATACJI	24
14.	HAŁAS	24
15.	RECYKLING I LIKWIDACJA PO UPŁYWIE ŻYWOTNOŚCI.....	24
16.	SZCZEGÓLNE ŚRODKI OSTROŻNOŚCI.....	25
17.	OBSŁUGA AUTOMATYCZNEGO PODAJNIKA PALIWA STAŁEGO.....	25
17.1.	Informacje ogólne.....	25
17.2.	Opis budowy i zakres stosowani podajnika paliwa.....	25
17.3.	Uwagi dotyczące paliwa	25
17.4.	Konserwacja podajnika paliwa	25
17.5.	Odstawienie podajnika z ruchu	29
18.	PROBLEMY EKSPLOATACYJNE I ICH ROZWIĄZYWANIE.....	30
19.	WARUNKI BEZPIECZNEJ EKSPLOATACJI KOTŁÓW.....	32

1. INFORMACJE OGÓLNE

Instrukcja obsługi stanowi integralną i istotną część produktu i będzie musiała zostać przekazana użytkownikowi również w przypadku przekazania własności. Należy się z nią uważnie zapoznać i zachować ją na przyszłość, ponieważ wszystkie uwagi w niej zawarte dostarczają ważnych wskazówek dotyczących bezpieczeństwa podczas montażu, eksploatacji i konserwacji.

Montaż kotła musi zostać przeprowadzony zgodnie z obowiązującymi normami kraju przeznaczenia, według wskazówek producenta i przez wykwalifikowany personel. Niewłaściwy montaż urządzenia może być powodem obrażeń u osób i zwierząt oraz szkód na rzeczach, za które producent nie jest odpowiedzialny.

Kocioł grzewczy może być wykorzystany wyłącznie do celu, dla którego został jednoznacznie przewidziany. Jakikolwiek inne użycie należy uważać za niewłaściwe i w konsekwencji niebezpieczne.

W przypadku błędów podczas montażu, eksploatacji lub prac konserwacyjnych, spowodowanych nieprzebraniem obowiązującego prawodawstwa, przepisów lub instrukcji zawartych w niniejszej instrukcji (lub innych, dostarczonych przez producenta), producent uchyla się od jakiegokolwiek odpowiedzialności kontraktowej lub pozakontraktowej za powstałe szkody i gwarancja dotycząca urządzenia traci ważność.

Dobór jednostek grzewczych do ogrzewania obiektów wielobudynkowych, przeprowadza się na podstawie bilansu cieplnego budynków, ze szczególnym uwzględnieniem strat wynikających z przesyłu ciepła do obiektów.

W tabeli nr 4 zawarto dane techniczne umożliwiające przybliżony dobór kotła. Moc kotła należy dobrać z zapasem 10% w stosunku do faktycznego zapotrzebowania, wynikającego z bilansu cieplnego budynku.

Wszystkie ważniejsze informacje zawarte w instrukcji obsługi wyróżnione są znakami mającymi na celu zwrócenie uwagi użytkownika na zagrożenia, które mogą wystąpić podczas pracy kotła. Poniżej objaśnione są stosowane w tekście symbole:



Niebezpieczeństwo!

Symbol ostrzegawczy wskazujący na bezpośrednie zagrożenie zdrowia i życia! Nieprzebranie zaleceń oznaczonych w ten sposób i nieprawidłowa obsługa może spowodować śmierć lub poważne obrażenia.



Uwaga!

Symbol ostrzegawczy nakazujący uważne przeczytanie ze zrozumieniem podanej informacji, do której się odnosi. Nieprzebranie tego typu zaleceń może spowodować poważne uszkodzenie urządzenia i narazić na niebezpieczeństwo samego użytkownika lub środowisko.



Niebezpieczeństwo!

Symbol ostrzegawczy wskazujący na niebezpieczeństwo związane z napięciem elektrycznym. Niewłaściwa instalacja i nieprawidłowe podłączenie elektryczne może stanowić zagrożenie życia wskutek porażenia prądem.



Niebezpieczeństwo!

Symbol ostrzegawczy wskazujący na zagrożenie zdrowia wynikającym z oddziaływania wysokiej temperatury! Nieprzebranie zaleceń wyróżnionych w ten sposób może doprowadzić do pożaru lub poparzenia.



Wskazówka!

Symbol informacyjny. Oznaczono w ten sposób pożyteczne informacje i wskazówki.



Uwaga!

Nowoczesne kotły klasy 5 i ECODSIGN charakteryzują się niską temperaturą spalin. Ich eksploatacja przy utrzymywaniu temperatury wody powrotnej z instalacji poniżej 55°C prowadzi do przyspieszonej korozji wymiennika ciepła.

Należy zastosować rozwiązania zapewniające temperaturę wody powrotnej na poziomie minimum 55°C. Jest to warunek uznania roszczeń gwarancyjnych na szczelność wymiennika ciepła

Również na kotle znajdują się piktogramy informacyjne, ostrzegawcze i zakazu wskazujące na rodzaje zagrożeń.



Przed uruchomieniem urządzenia przeczytać instrukcję obsługi.



Uwaga!
Gorąca powierzchnia!
Grozi poparzeniem!



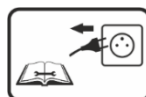
Zabrania się stać na wprost kotła podczas otwierania drzwiczek.
Grozi poparzeniem!



Nie wkładać ręki do przestrzeni roboczej ślimaka w czasie pracy kotła.
Grozi trwałym uszkodzeniem!



Wszelkie przyłączenia instalacji elektrycznej mogą być wykonywane jedynie przez elektryka posiadającego stosowne uprawnienia /gr. I seria E do 1kV/.



Wyciągnąć wtykę z gniazda przed rozpoczęciem czynności obsługowych lub napraw.



Nie włączać urządzenia do sieci w przypadku uszkodzenia przyłącza i gniazda.



W czasie pracy kotła, pokrywa zbiornika musi być szczelnie zamknięta. Grozi cofnięciem płomienia do zasobnika i powstaniem pożaru!



Zabrania się zdejmowania pokryw regulatora elektronicznego lub wentylatora oraz jakiegokolwiek ingerencji lub przeróbek połączeń elektrycznych



Uwaga!

Informujemy, że dokonywanie wszelkich modyfikacji urządzenia mających na celu przystosowanie kotła do realizowania jakichkolwiek nieprzewidzianych przez Producenta funkcji, w tym procesów spalania poza paleniskiem oraz używania paliw innych niż wskazanych przez Producenta w niniejszej Instrukcji Obsługi kotła jest surowo zabronione i stanowi podstawę utraty gwarancji na urządzenie. Należy stosować tylko i wyłącznie paliwa wskazane przez Producenta w Instrukcji Obsługi (DTR) kotła. Stosowanie paliw innych niż wskazanych przez Producenta jest zabronione i skutkuje utratą gwarancji.

2. PRZEZNACZENIE KOTŁA

Kotły grzewcze KOMFORT EKO MINI przeznaczone są do podgrzewania wody w układzie centralnego ogrzewania do temperatury na wyjściu z kotła nie przekraczającej 80°C oraz ciśnieniu roboczym nie przekraczającym 1,5 bar.

Kotły typu KOMFORT EKO MINI przeznaczone są do instalacji:

- w otwartym systemie grzewczym - w tym przypadku kocioł musi być zamontowany i zabezpieczony w układzie otwartym według normy PN-B-02413 :1991,
- w zamkniętym systemie grzewczym, pod warunkiem zastosowania zabezpieczenia termicznego (np. dwukierunkowego schładzającego zaworu termostaticznego DBV-2) spełniającego wymagania norm PN-EN-12828 oraz PN-EN 303-5.



Wskazówka!

Zgodnie z obowiązującymi przepisami, tj.:

- *Obwieszczeniem Marszałka Sejmu Rzeczypospolitej Polskiej z dnia 29 czerwca 2018 r. (Dz. U. 2018 poz. 1351),*
- *Rozporządzeniem Rady Ministrów z dnia 7 grudnia 2012 r. (Dz. U. nr 0/2012, poz. 1468),*
- *Rozporządzenie Ministra Gospodarki, Pracy i Polityki Społecznej z dnia 9 lipca 2003 r. (Dz.U. 2003 nr 135, poz. 1269),*

kotły instalowane w systemie otwartym zgodnie z zaleceniami instrukcji obsługi oraz kotły o mocach znamionowych do 70kW instalowane w instalacjach systemu zamkniętego, zgodnie z zaleceniami instrukcji obsługi, nie wymagają decyzji zezwalającej na eksploatację wydanej przez właściwy Urząd Dozoru Technicznego.

Natomiast kotły o mocach znamionowych powyżej 70kW zainstalowane w instalacjach systemu zamkniętego mogą być użytkowane tylko na podstawie decyzji zezwalającej na eksploatację wydanej przez właściwy Urząd Dozoru Technicznego.

Kotły KOMFORT EKO MINI stosowane są w instalacjach centralnego ogrzewania i ciepłej wody, zarówno grawitacyjnych jak i pompowych. Przeznaczone są do ogrzewania obiektów mieszkalnych jednorodzinnych oraz mniejszych obiektów użyteczności publicznej. Kotły te mogą współpracować również z instalacją ciepłej wody za pośrednictwem wymiennika ciepła.

Rolę kontroli przebiegu procesu spalania w kotłach KOMFORT EKO MINI przejmują sterowniki elektroniczne, dzięki czemu nie wymagają one stałej obsługi oraz bezpośredniej obserwacji. Jednakże, zgodnie z obowiązującymi przepisami, wymagany jest nadzór nad kotłem, w szczególności w sytuacji braku prądu.



Uwaga!

Ze względu na specyfikę pracy kotła c.o. na paliwo stałe wymagany jest nadzór nad urządzeniem w postaci codziennej kontroli parametrów pracy. W sytuacji braku prądu wymagany jest stały nadzór nad kotłem.

3. OPIS KOTŁA

Kocioł KOMFORT EKO MINI składa się z korpusu kotła, układu podawania paliwa oraz zasobnika paliwa. Korpus kotła stanowią poszczególne elementy: komora spalania, komora popielnika, wymiennik ciepła oraz ciąg odprowadzenia spalin.

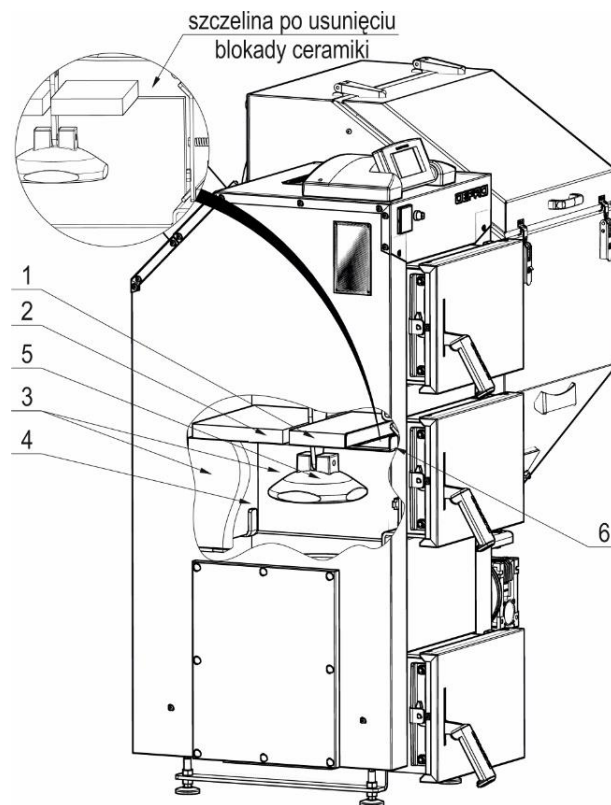
Szczegółową budowę kotła KOMFORT EKO MINI, jego gabaryty, rozmieszczenie przyłączy instalacji C.O. oraz komina przedstawiono na rysunku 2. na stronie 9.

Korpus kotła wykonany jest w postaci prostopadłościanu o podwójnych ścianach wzmocnionych zespórkami, zamkniętego z zewnątrz płaszczem wodnym. Również górna część korpusu zamknięta jest płaszczem wodnym.

Komora paleniskowa wyposażona jest w automatyczne palenisko retortowe. Nad paleniskiem retortowym zawieszony jest ceramiczny deflektor. Dodatkowo ściany komory paleniskowej wyłożone są ceramicznymi okładzinami. Nad komorą paleniskową umieszczona jest dwudzielna przegroda ceramiczna, a nad nią usytuowane są przegrody wodne w postaci występów z przedniej i tylnej ściany komory paleniskowej, które tworzą ciągi spalinowe. Ilość przegród wodnych jest uzależniona od mocy cieplnej kotła. W ciągach spalinowych umieszczone są ekonomizery /zawirówywalce spalin/, mające na celu zwiększenie sprawności kotła oraz zmniejszenie poziomu emisji spalin.

UWAGA! Należy zwrócić szczególną uwagę na położenie górnych paneli ceramicznych. Ich ułożenie powinno być zgodne z rysunkiem 1.

Rozmieszczenie katalizatorów ceramicznych pokazano na rysunku 1.



Rysunek 1 Rozmieszczenie katalizatorów ceramicznych w kotle.

1-panel górny I; 2- panel górny II; 3- panele boczne; 4-panel tylny; 5-deflektor ceramiczny, 6-blokada ceramicznej /tylko na czas transportu/

Paliwo do procesu spalania transportowane jest automatycznie z usytuowanego obok kotła zasobnika paliwa za pomocą podajnika ślimakowego. W żeliwnej retortce następują wszystkie procesy prowadzące do spalania podawanego paliwa z udziałem powietrza dostarczanego wentylatorem nadmuchowym. Sprawne palenisko kotła pozwala na spalanie takiej ilości paliwa, jaka niezbędna jest do utrzymania zadanej przez użytkownika na elektronicznym regulatorze temperatury. Popiół powstały w końcowej fazie

spalania przemieszcza się na obrzeże retorty, po czym samoczynnie spada do komory popielnika.

Spaliny odprowadzane są do komina przez czopuch usytuowany w tylnej ścianie kotła pod kątem 45° co pozwala podłączyć czopuch do komina w dowolnej konfiguracji - z pionowym lub poziomym odprowadzeniem spalin.

Dla celów załadowniczych, czyszczenia i konserwacji okresowej kocioł został wyposażony w zamykane i uszczelnione drzwi paleniskowe oraz drzwi popielnikowe. Dodatkowo w przedniej części kotła znajdują się drzwi wyczyszne. Drzwi zewnętrzne mają możliwość otwierania na lewą lub prawą stronę - instrukcja przekładania na stronie 33., rysunek 16.

Zbiornik paliwa jest wyposażony w luk zasypowy z uszczelnieniem i mechanizmem zamykającym. Zbiornik paliwa może być zamontowany z lewej lub prawej strony kotła. Instrukcja przekładania zbiornika na stronach 34-35 rysunek 17.

W celu zmniejszenia strat ciepła zewnętrzna powierzchnia kotła jest izolowana od otoczenia za pomocą poszycia zewnętrznego z blach stalowych, pod którymi umieszczono izolację termiczną z bezazbestowej wełny mineralnej.

Wlot wody grzewczej do wymiennika znajduje się na tylnej ścianie kotła, natomiast wylot wody grzewczej z wymiennika znajduje się na górnej ścianie kotła. Mają one postać kroćców z gwintem zewnętrznym 1 1/2".

Regulator elektroniczny dokonuje ciągłych pomiarów temperatury wody w kotle oraz temperatury spalin opuszczających czopuch i odpowiednio dostosowuje pracę podajnika paliwa oraz wentylatora. Jednocześnie regulator steruje pracą pompy c.o., c.w.u., dwóch pomp dodatkowych oraz siłownikiem zaworu mieszającego.

Regulator wyposażony jest w czujnik kontroli temperatury oraz ogranicznik temperatury bezpieczeństwa, który powoduje odcięcie zasilania elektrycznego do wentylatora i motoreduktora podajnika w przypadku wzrostu temperatury wody w kotle powyżej 90°. Ponadto kocioł wyposażony jest w termometr z kapilarą służący do zastępczego odczytu temperatury wody wylotowej z kotła.

Wskazówka!
Szczegółowy opis budowy, pracy i eksploatacji regulatora elektronicznego oraz wentylatora znajduje się w dołączonych do niniejszej dokumentacji instrukcjach obsługi. Należy bezwzględnie przestrzegać zaleceń instrukcji obsługi regulatora i wentylatora.

Wskazówka!
W celu zapewnienia prawidłowej pracy kotła, minimalny odbiór ciepła powinien wynosić 30% mocy znamionowej.

4. WYPOSAŻENIE KOTŁA.

Kotły dostarczane są w stanie zmontowanym na palecie w opakowaniu foliowym. W zakres dostawy mogą wchodzić dodatkowe elementy i podzespoły, zgodnie z zamówieniem użytkownika.

Elementy stanowiące standardowe oraz dodatkowe wyposażenie kotła w szczególności są w tabeli 1.

Tabela 1. Wyposażenie kotła KOMFORT EKO

Standardowe wyposażenie kotła KOMFORT EKO	j.m.	ilość
Instrukcja obsługi kotła	szt.	1
Książka gwarancyjna kotła	szt.	1
Instrukcja obsługi i karta gwarancyjna sterownika elektronicznego	szt.	1
Karta gwarancyjna wentylatora nadmuchowego	szt.	1
Sterownik elektroniczny	szt.	1
Wentylator nadmuchowy	szt.	1
Układ podawania paliwa i palnikiem retortowym	kpl.	1
Zasobnik na paliwo	szt.	1
Termometr analogowy	szt.	1
Deflektor ceramiczny	szt.	1
Ceramiczne okładziny komory paleniskowej	kpl.	1
Szuflada na popiół	szt.	1
Narzędzia do obsługi kotła	kpl.	1
Stopki do poziomowania kotła	kpl.	1
Zaworowycze spalin	kpl.	1
Ogranicznik temperatury STB	szt.	1
Czujnik spalin	szt.	1
Czujnik obrotów wentylatora	szt.	1
Sterownik zaworu mieszającego /w sterowniku/	szt.	1

Dodatkowe wyposażenie kotła ¹⁾	j.m.	ilość
Regulator pokojowy z wyświetlaczem dotykowym	szt.	1
Dodatkowy sterownik zaworu mieszającego	szt.	1
Moduł GSM	szt.	1
Moduł INTERNET	kpl.	1
Przedłużenie czopucha z przepustnicą	szt.	1
System gaszenia STRAŻAK I	kpl.	1
System gaszenia STRAŻAK II	kpl.	1

¹⁾ wyposażenie opcjonalne, dodatkowo płatne.

Wskazówka!
Korzystanie z innych części niż zalecane przez Producenta powoduje UTRATĘ GWARANCJI!!!

5. PARAMETRY PALIWA.

Bezproblemowa eksploatacja kotła KOMFORT EKO MINI zależy od zastosowania odpowiedniego paliwa. Paliwo dla kotłów centralnego ogrzewania typu KOMFORT EKO MINI stanowi groszek węgla kamiennego, płukany – paliwo kopalne a zgodnie z PN-EN 303-5:2021, o następujących parametrach:

- granulacja 5-25mm
- wartość opałowa Q_d >28 MJ/kg
- zawartość części lotnych V^r 15-25%
- wilgotność W^r ≤7%
- temperatura mięknięcia popiołu t_a >1220°C
- zawartość miazgu (granulacja ziarna <5mm) <3%
- zawartość popiołu A^r <5%
- liczba Rogi R_I <5 /max. 10/
- niskie pęcznienie (węgiel nie zlepia się w czasie spalania)

Przy wyborze paliwa należy zwrócić szczególną uwagę na paliwo pochodzące z niepewnych źródeł, na ewentualną zawartość w paliwie zanieczyszczeń mechanicznych w postaci kamieni lub innych wtrąceń niepalnych pogarszających jakość spalania oraz awaryjność podajnika.

Właściwy dobór typu i gatunku paliwa zapewnia:

- bezawaryjną pracę kotła,
- oszczędność paliwa w porównaniu z gorszymi gatunkami,
- ograniczenie emisji szkodliwych związków chemicznych.

Niedopuszczalne jest stosowanie materiałów z tworzyw sztucznych do rozpalania i palenia na ruszcie paleniska automatycznego!

Kategorycznie zabrania się spalać na ruszcie paleniska automatycznego:

- mokrego drewna,
- płyt wiórowych lub materiałów płytowych powlekanych i niepowlekanych,
- papieru, kartonazy i starych ubrań,
- tworzyw sztucznych i piankowych,
- drewna zabezpieczonego środkiem ochronnym do drewna,
- wszystkich innych materiałów stałych lub płynnych poza zalecanym paliwem,
- cieczy palnych.



Uwaga!

Kocioł typu KOMFORT EKO MINI nie posiada rusztu zastępczego. Wszelkie próby przeróbki kotła w celu spalania paliwa poza paleniskiem automatycznym są niedopuszczalne i powodują utratę gwarancji na urządzenie!



Uwaga!

Kocioł typu KOMFORT EKO MINI nie jest piecem do spalania odpadków i nie mogą być w nim spalane zabronione paliwa.



Uwaga!

Nie należy dopuszczać do zupełnego opróżnienia zbiornika paliwa. Minimalny poziom zapelnienia zasobnika opału wynosi 25% jego objętości.



Uwaga!

Podczas uzupełniania paliwa w zbiorniku nie wkładać rąk do zbiornika w szczególności do przestrzeni roboczej ślimaka. Grozi uszkodzeniem dłoni.



Uwaga!

Zasobnik opału powinien być zasypany paliwem wolnym od wody, niezawierającym nadmiernych ilości drobnych frakcji lub ciał obcych. Zasobnik opału powinien być zawsze szczelnie zamknięty.



Niebezpieczeństwo!

Należy okresowo kontrolować stan uszczelki pokrywy zasobnika paliwa.

Po zamknięciu zasobnika, uszczelka powinna ściśle przylegać do powierzchni.

Niedopuszczalne są prześwity oraz szczeliny między pokrywą a zasobnikiem paliwa.



Wskazówka!

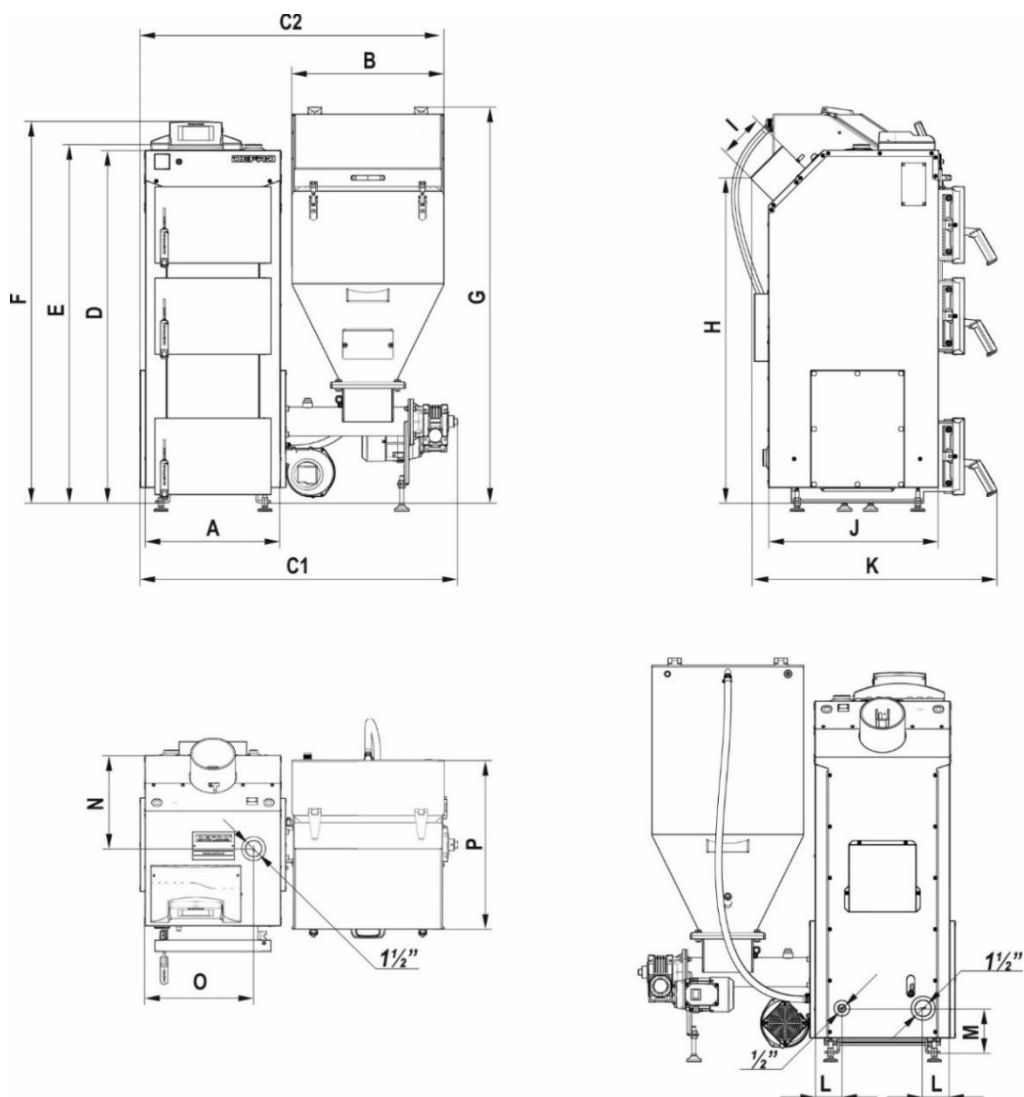
Producent nie ponosi odpowiedzialności za uszkodzenia lub nieprawidłowe spalanie powstałe wskutek użytkowania niewłaściwego paliwa.



Wskazówka!

Należy zapoznać się z dodatkowymi uwagami dotyczącymi stosowanego paliwa, podanymi w pkt. 17.3. niniejszej instrukcji.

6. DANE TECHNICZNE



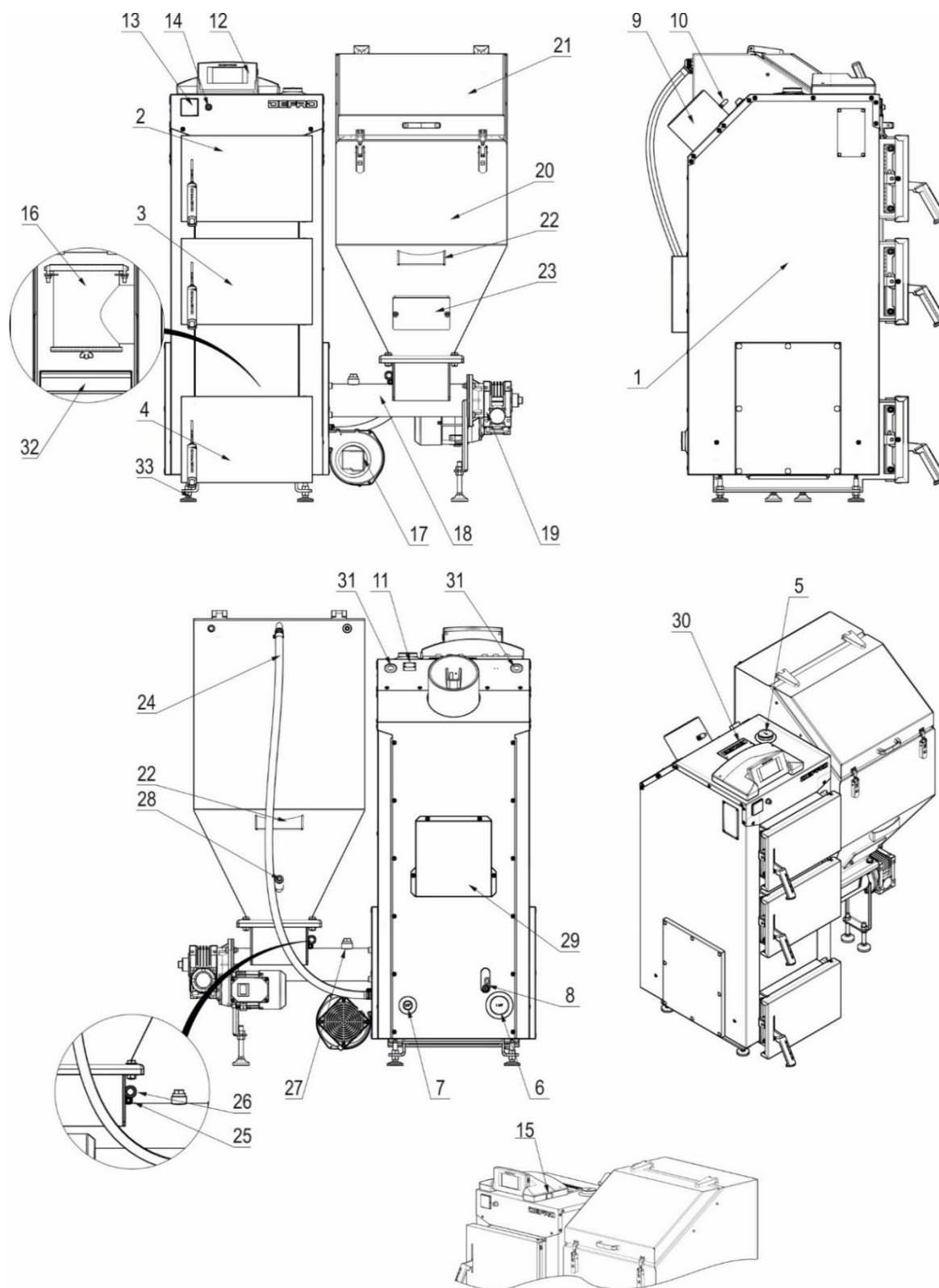
Rysunek 2. Podstawowe wymiary kotła KOMFORT EKO MINI.

Tabela 2. Podstawowe wymiary kotła KOMFORT EKO MINI.

typ/wymiar	A	B	C1	C2	D	E	F	G	H	I	J	K	P
11	480	530	1135	1086	1256	1275	1358	1410	1156	Ø159	535	804	600
15	480	530	1130	1081	1256	1275	1358	1410	1156	Ø159	605	874	600
20	530	530	1185	1136	1256	1275	1358	1410	1156	Ø159	645	914	600
24	530	630	1245	1246	1446	1465	1548	1460	1332	Ø178	715	984	750
30	580	630	1295	1296	1446	1465	1548	1450	1332	Ø178	835	1104	750
40	630	630	1327	1328	1476	1495	1578	1551	1362	Ø178	835	1104	850

Tabela 3. Rozmieszczenie króćców przyłączeniowych kotła KOMFORT EKO MINI.

typ/wymiar	L	M	N	O
12	95	160	261	386
15	95	160	331	386
20	95	160	361	436
25	95	160	431	436
30	95	160	551	486
40	95	160	551	536



Rysunek 3. Podstawowe elementy kotła KOMFORT EKO MINI.

1-korpus stalowy z izolacją termiczną; 2-drzwi wyczystne; 3-drzwi paleniskowe; 4-drzwi popielnikowe; 5-króciec zasilający; 6-króciec powrotny; 7-króciec spustowy; 8-czujnik temperatury powrotu; 9-czopuch; 10-króciec montażowy czujnika spalin; 11- przyłącze czujnika temperatury spalin; 12-sterownik elektroniczny; 13-termometr analogowy; 14-ogranicznik temperatury STB; 15-wyłącznik główny; 16-palenisko retortowe; 17-wentylator nadmuchowy; 18-podajnik paliwa; 19-motoreduktor (napęd podajnika paliwa); 20-zasobnik paliwa; 21-pokrywa zasobnika paliwa; 22-uchwyt; 23-rewizja zasobnika paliwa; 24-system wyrównania ciśnienia w zasobniku; 25-tuleja montażowa czujnika temperatury podajnika paliwa; 26-tuleja montażowa czujnika temperatury podajnika paliwa dla systemu STRAŻAK II); 27-króciec montażowy zaworu BVTS systemu STRAŻAK II); 28-króciec montażowy zaworu BVTS systemu STRAŻAK II); 29-maskownica okablowania; 30-maskownica gniazda czujników; 31-przepust przewodów; 32-szufłada na popiół; 33-stopki regulacyjne.

1) wyposażenie opcjonalne dodatkowo płatne.

Tabela 4. Dane techniczne.

Wyszczególnienie / typ kotła		J.m.	11	15	20	24	30	40
Moc znamionowa		kW	11	15	20	24	30	40
Zakres mocy kotła		kW	3,3-11,1	4,4-15,1	5,8-20,1	6,9-24,1	8,7-30,0	11,7-39,9
Klasa kotła wg PN-EN 303-5:2021		-	5	5	5	5	5	5
Paliwo podstawowe		-	węgiel kamienny sortymentu groszek					
Klasa paliwa		-	paliwo kopalne - a					
Pojemność zbiornika paliwa ¹⁾		kg	~132	~132	~132	~191	~191	~258
Zużycie paliwa dla mocy nominalnej ²⁾		kg/h	1,5	2,0	2,7	3,2	4,0	5,4
Stałość dla mocy nominalnej ²⁾		h	~88	~66	~49	~60	~48	~48
Sprawność cieplna	dla mocy nominalnej	%	90,7	90,5	90,3	90,3	90,4	90,4
	dla mocy minimalnej	%	90,7	90,5	90,2	90,3	90,4	90,6
Max. dopuszczalne ciśnienie robocze		bar	1,5	1,5	1,5	1,5	1,5	1,5
Wymagany ciąg spalin		Pa	13	16	19	21	24	30
Temperatura spalin	dla mocy nominalnej	°C	121	127	135	136	137	139
	dla mocy minimalnej	°C	92	94	97	98	99	100
Strumień masy spalin	dla mocy nominalnej	kg/h	33,8	44,6	58,0	67,8	82,4	106,9
	dla mocy minimalnej	kg/h	14,4	18,6	23,8	28,6	35,8	47,9
Temperatura wody na zasilaniu min./max.		°C	65/80	65/80	65/80	65/80	65/80	65/80
Temperatura wody na powrocie min.		°C	55	55	55	55	55	55
Zakres nastaw regulatora temperatury		°C	45-80	45-80	45-80	45-80	45-80	45-80
Masa kotła		kg	~385	~411	~449	~546	~670	~729
Pojemność wodna kotła		l	60	68	78	104	135	144
Opory przepływu wody przez kocioł dla mocy znamionowej	ΔT=10K	mbar	11,2	14,7	19,0	20,9	23,8	28,6
	ΔT=20K	mbar	9,2	12,6	16,9	18,1	20,0	23,1
Zasilanie		V/Hz/A	~230/50/0,9					
Zużycie energii elektrycznej na potrzeby własne	dla mocy nominalnej	W	25	29	33	39	50	61
	dla mocy minimalnej	W	16	17	19	23	30	39
	standby	W	5	5	5	5	5	5
Maksymalny pobór mocy		W	213	213	213	213	230	230
Szerokość		mm	1135	1130	1185	1246	1296	1328
Głębokość		mm	804	874	914	984	1104	1104
Wysokość ³⁾		mm	1410	1410	1410	1548	1548	1578
Wymiar otworu zasypowego zasobnika		mm	470x400	470x400	470x400	570x400	570x400	570x400
Średnica króćca zasilania i powrotu			1½"	1½"	1½"	1½"	1½"	1½"
Średnica króćca spustowego			½"	½"	½"	½"	½"	½"
Średnica czopucha		mm	Ø159	Ø159	Ø159	Ø178	Ø178	Ø178
Maks. dopuszczalna temperatura otoczenia		°C	50	50	50	50	50	50
Poziom hałasu		dB	<75	<75	<75	<75	<75	<75
Typ kotła			niekondensacyjny					

1) Dla gęstości nasypanej paliwa 0,8kg/dm³.

2) Zużycie paliwa dla węgla kamiennego o wartości opałowej 28 000±300kJ/kg.

3) Wysokość kotła można regulować stosując dołączone stopki. Stopki posiadają zakres regulacji 38-50mm.

7. OSPRZĘT ZABEZPIEZAJĄCY DO KOTŁA.

Kotły KOMFORT EKO MINI posiadają zabezpieczenia, które zmniejszają ryzyko stanu zagrożenia, ale nie zwalniają z obowiązku nadzoru nad kotłem. Do podstawowych zabezpieczeń kotła należą:

- **zabezpieczenie temperaturowe** – w przypadku przekroczenia temperatury 85°C następuje alarmowe załączenie pompy co. Dalszy wzrost do 90°C powoduje załączenie alarmu „temperatura CO za wysoka” i kocioł przechodzi w tryb wygaszania. W przypadku uszkodzenia czujnika co wyświetlony zostaje alarm „czujnik co uszkodzony”, wówczas kocioł przerywa pracę.
- **czujnik temperatury STB** – w przypadku przekroczenia temperatury alarmowej 90°C na kotle, zastosowany ogranicznik temperatury bezpieczeństwa STB w układzie elektrycznym regulatora elektronicznego odłączy zasilanie wentylatora i podajnika. Zabezpieczenie zapobiega zagotowaniu wody w instalacji w przypadku przegrzania kotła bądź jego uszkodzenia. W celu ponownego włączenia należy odczekać aż temperatura na kotle spadnie do wartości bezpiecznej (40-50°C) następnie zdemontować wyświetlacz sterownika, odkręcić maskownicę ogranicznika STB, a następnie wcisnąć delikatnie znajdujący się wewnątrz przycisk. Wentylator i podajnik powinny normalnie rozpocząć pracę.
- **zabezpieczenie termiczne podajnika** - zabezpieczenie to zapobiega cofaniu płomienia do rury podajnika paliwa. W przypadku przekroczenia dozwolonej temperatury podajnika, regulator elektroniczny kotła przełącza podajnik paliwa w tryb pracy ciągłej na okres 10 minut, co powoduje usunięcie żaru poza podajnik. UWAGA! Zabezpieczenie działa w przypadku, gdy kocioł jest zasilany energią elektryczną.
- **automatyczna kontrola czujnika** - w przypadku uszkodzenia jednego z czujników - c.o., c.w.u lub ślimaka - uaktywnia się alarm. Sterownik odłącza podajnik, nadmuch. Pompa jest załączana niezależnie od aktualnej temperatury. Regulator oczekuje na naciśnięcie przycisku MENU po czym wyłączany jest alarm i sterownik powraca do normalnego działania.
- **zabezpieczenie przeciwprzeciążeniowe podajnika paliwa** – zablokowanie podajnika ślimakowego powoduje ścięcie elementu zabezpieczającego silnik przed uszkodzeniem. Elementem zabezpieczającym jest śruba M5x50 z łbem sześciokątnym /klasa wytrzymałości 8.8/ o gwincie nie dłuższym niż 10 mm zabezpieczona nakrętką sześciokątną M5. Śruba jest wykonywana dla DEFRO na zamówienie i jest dostępna jako część zamienna i nie podlegająca gwarancji.



Niebezpieczeństwo!

Należy okresowo kontrolować stan uszczelki pokrywy zasobnika paliwa.

Po zamknięciu zasobnika, uszczelka powinna ściśle przylegać do powierzchni.

Niedopuszczalne są prześwity oraz szczeliny między pokrywą a zasobnikiem paliwa.

Zaleca się zainstalowanie dodatkowych systemów gaszenia:

- **system automatycznego wodnego gaszenia STRAŻAK I** - zabezpieczenie przed cofnięciem płomienia do rury podajnika paliwa. Re-alizowane jest niezależnie od zasilania energią elektryczną w oparciu o zawór termo-statyczny. W przypadku niebezpiecznego wzrostu temperatury /powyżej 95°C/ w układzie podawania paliwa następuje otwarcie zaworu, a woda ze zbiornika umieszczonego obok kotła grawitacyjnie spływa do podajnika paliwa, gasząc zarzewie ognia. **UWAGA! W przypadku montażu systemu STRAŻAK I wentylator należy zamontować na specjalnej przedłużce.**

- **system automatycznego wodnego gaszenia STRAŻAK II** - zasilany z sieci wodociągowej - zabezpieczenie działające niezależnie od energii elektrycznej, na zasadzie analogicznej jak STRAŻAK I, z tym, że zawór termostacyjny podłączony jest do sieci wodociągowej. Dodatkowy system gaszenia zmniejsza ryzyko cofnięcia płomienia do podajnika paliwa

8. TRANSPORT I PRZECHOWYWANIE

Kotły dostarczane są w stanie zmontowanym na palecie w opakowaniu foliowym. Zaleca się, aby w takim stanie opakowania kocioł przetransportować jak najbliższe miejsca docelowego montażu, co zminimalizuje możliwość uszkodzenia obudowy kotła.

Wszystkie pozostałości opakowania należy usunąć tak, aby nie powodowały zagrożenia dla ludzi i zwierząt.

Osprzęt, wyposażenie, instrukcje i karty gwarancyjne są umieszczone w komorze paleniskowej lub w zasobniku paliwa, zapakowane i zabezpieczone przed uszkodzeniem.



Niebezpieczeństwo!

Montażu elementów elektrycznych dokonuje uprawniony elektryk.

Pozostałe podzespoły montuje użytkownik wg załączonych instrukcji.



Wskazówka!

Kotły należy transportować w pozycji pionowej!

Do podnoszenia i opuszczania kotła należy używać odpowiednich podnośników. Przed przewożeniem kotła powinno się zabezpieczyć go przed przesunięciami i przechyłami na platformie pojazdu za pomocą pasów, klinów lub kłoców drewnianych.

Kotły należy przechowywać w pomieszczeniach nieogrzewanych, koniecznie zadaszonych i wentylowanych. Niedopuszczalne jest narażanie kotłów na przebywanie w mokrych lub wilgotnych pomieszczeniach, co przyspiesza zjawisko korozji, doprowadzając w bardzo krótkim czasie do zupełnego zniszczenia kotła.

Przed instalacją należy sprawdzić kompletność dostawy i jej stan techniczny.

9. WYTYCZNE MONTAŻU

9.1. Wymagania dotyczące pomieszczenia kotłowni.



Wskazówka!

Warunki, jakie powinno spełniać pomieszczenie kotłowni, w którym będzie zainstalowany kocioł na paliwo stałe zależą od wymagań obecnie obowiązujących i szczegółowych przepisów kraju przeznaczenia.

W Polsce warunki te reguluje Rozporządzenie Ministra Infrastruktury z dnia 12 marca 2009 roku dotyczące warunków technicznych, jakim powinny odpowiadać budynki i ich usytuowanie.

Podłoga kotłowni

- powinna być wykonana z materiałów niepalnych;
- w przypadku wykonania podłogi z materiałów palnych należy ją obić blachą stalową o grubości co najmniej 0,7 mm, na odległość minimum 0,5 m od krawędzi kotła;
- powinna być wytrzymała na nagłe zmiany temperatury i uderzenia;
- powinna być wykonana ze spadkiem w kierunku studzienki.

Wentylacja kotłowni

- przewód powinien być wykonany z materiałów niepalnych;
- otwory wentylacji nawiewnej i wywiewnej powinny być zabezpieczone siatką stalową;
- zabronione jest stosowanie mechanicznej wentylacji wyciągowej w pomieszczeniach z paleniskami na paliwo stałe, które pobierają powietrze do spalania z pomieszczenia i z grawitacyjnym odprowadzaniem spalin;
- wymiar niezamykającego otworu nawiewnego w kotłowni do 25kW powinien wynosić co najmniej 200cm²;
- wymiar kanału nawiewnego w kotłowni powyżej 25kW powinien być nie mniejszy niż 50% powierzchni przekroju kominu, nie mniej jednak niż 20×20 cm;
- wymiar kanału wywiewnego w kotłowni do 25kW powinien być mniejszy niż 14×14 cm;
- wymiar kanału wywiewnego w kotłowni powyżej 25kW nie powinien być mniejszy niż 25% powierzchni przekroju kominu, nie mniej jednak niż 14×14 cm;



Niebezpieczeństwo!

Należy zapewnić dopływ wystarczającej ilości świeżego powietrza do kotłowni.

Brak wystarczającego dopływu świeżego powietrza zagraża tzw. niepełnym spalaniem i powstawaniem tlenku węgla.



Uwaga!

Zabrania się stosowania w pomieszczeniu kotłowni mechanicznej wentylacji wyciągowej.



Wskazówka!

Kotłownia powinna mieć zapewnione oświetlenie dzienne oraz sztuczne.

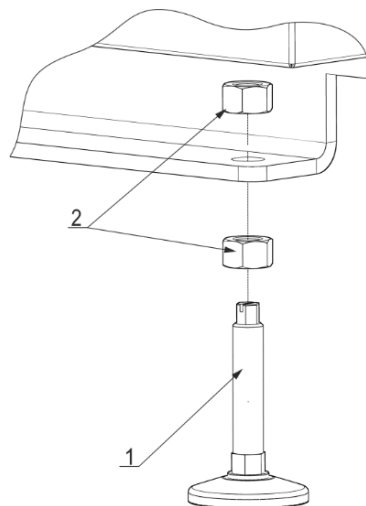
9.2. Wymagania dotyczące usytuowania kotła.

Kocioł powinien być ustawiony na betonowym fundamencie, wystającym poza poziom posadzki kotłowni. Wysokość fundamentu powinna wynosić minimum 50 mm, a krawędzie fundamentu powinny być zabezpieczone stalowymi kątownikami.

Przy ustawianiu kotła należy brać pod uwagę wytrzymałość podłoża, jak również warunki ochrony ppoż. Należy zachować bezpieczną odległość od materiałów palnych:

- podczas instalacji i eksploatacji kotła należy utrzymywać bezpieczną odległość 2000 mm od materiałów łatwopalnych,
- dla materiałów łatwopalnych o stopniu łatwopalności C, które szybko i łatwo się palą nawet po usunięciu źródła zapalenia, odległość ta wzrasta dwukrotnie, tzn. do 4000 mm,
- jeżeli stopień palności nie jest znany, bezpieczną odległość również należy podwoić.

Kocioł należy dokładnie wypoziomować. Pозиomowanie kotła ułatwiają regulowane stopki.

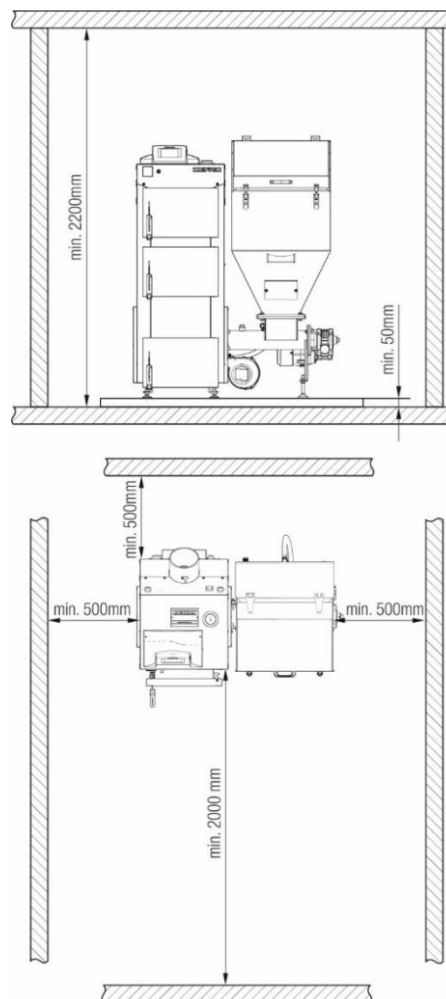


Rysunek 4. Regulowane stopki kotła.

1. Stopka regulacyjna, szt. 4; 2. Nakrętka M12, szt. 8

Ustawienie kotła powinno uwzględniać możliwość swobodnego dokonywania czynności obsługowych, konserwacyjnych i serwisowych, a także zapewniać bezpośredni dostęp do każdej strony.

Odległość przodu kotła od przeciwległej ściany nie powinna być mniejsza niż 2000mm, a boków kotła od ścian nie mniejsza niż 500mm. Przykładowe ustawienie kotła pokazano na rysunku poniżej.



Rysunek 5. Ustawienie kotła w pomieszczeniu kotłowni.

9.3. Wymagania dotyczące połączenia kotła z instalacją grzewczą.

Wykonana instalacja centralnego ogrzewania musi spełniać wymagania norm i przepisów prawnych obecnie obowiązujących, szczegółowych przepisów kraju przeznaczenia.



Uwaga!

W celu zapewnienia poprawnej pracy kotła należy zabezpieczyć go przed korozją spowodowaną powrotem z instalacji CO wody o temperaturze poniżej punktu rosy. Temperatura wody powracającej do kotła musi wynosić minimum 55 °C.

Niespełnienie powyższego warunku grozi utratą gwarancji!



Wskazówka!

Zainstalowanie kotła poprzez spawanie powoduje utratę gwarancji!!!



Wskazówka!

Montaż kotła należy powierzyć osobie lub firmie o właściwych kwalifikacjach i uprawnieniach.

W interesie użytkownika leży dopilnowanie, by montaż kotła dokonano zgodnie z obowiązującymi przepisami, a także by firma montująca udzieliła gwarancji na prawidłowość i dobrą jakość wykonanych robót, co powinno zostać potwierdzone pieczęcią i podpisem na karcie gwarancyjnej kotła.

9.3.1. Zalecenia dotyczące montażu i zabezpieczenia kotła w instalacji systemu otwartego

- zabezpieczenie instalacji systemu otwartego powinno składać się z urządzeń zabezpieczających podstawowych i uzupełniających oraz z osprzętu zgodnie z PN-91/B-02413.
- naczynie wzbiorcze systemu otwartego o pojemności min. 4-7% całej objętości instalacji grzewczej;
- naczynie wzbiorcze systemu otwartego powinno znajdować się w najwyższym punkcie instalacji grzewczej oraz powinno być chronione przed zamarznięciem;
- rura bezpieczeństwa - **RB** o średnicy uzależnionej od mocy cieplnej kotła;
- naczynie musi być połączone z rurami: wzbiorczą - **RW**, sygnalizacyjną - **RS**, przelewową - **RP** i odpowietrzającą - **RO**;
- naczynie wzbiorcze powinno być umieszczone nad źródłem ciepła przy pionowym prowadzeniu rur bezpieczeństwa, na takiej wysokości, aby podczas pracy instalacji w żadnym punkcie jej obiegów wodnych nie nastąpiła przerwa w przepływie wody oraz tak, aby istniała możliwość odpowietrzenia instalacji. Maksymalna wysokość zamontowania naczynia wzbiorczego nie powinna przekraczać 15 m.
- w celu zapewnienia poprawnej pracy kotła należy zabezpieczyć go przed korozją spowodowaną powrotem z instalacji CO wody o temperaturze poniżej punktu rosy. Temperatura wody powracającej do kotła musi wynosić minimum 55 °C.
- kocioł przeznaczony do pracy z wodnym czynnikiem grzewczym, wskazówki co do wymagań wody kotłowej podano w dalszej części niniejszej Instrukcji obsługi.



Uwaga!

Niedozwolony i zabroniony jest bezpośredni zrzut gorącej wody ze schładzania kotła, może to doprowadzić do uszkodzenia instalacji kanalizacji.



Wskazówka!

Na rurach bezpieczeństwa niedopuszczalne jest stosowanie zaworów i zasuw, rura ta powinna być na całej długości wolna od przewężeń i ostrych załamań. W przypadku niemożności poprowadzenia rur bezpieczeństwa w jak najkrótszy i najprostszy sposób do naczynia, sposób ich prowadzenia jak również średnica powinny być zgodne z normą PN-91/B-02413.



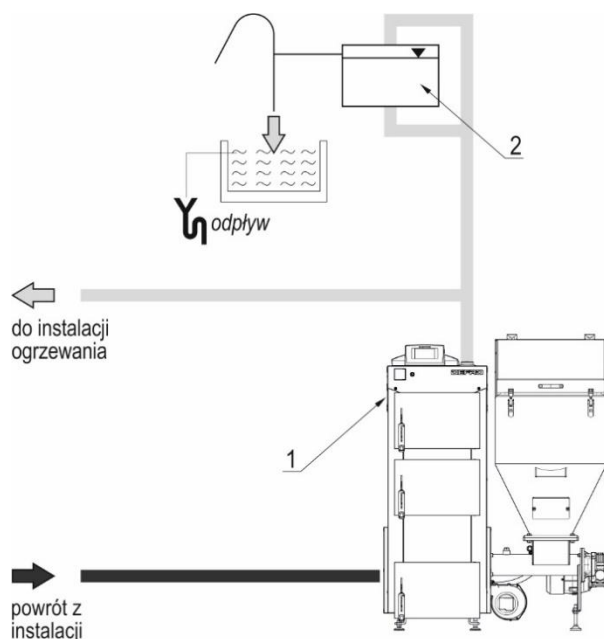
Wskazówka!

W przypadku zastosowania w kotłowni dwóch lub więcej kotłów grzewczych, każdy z nich musi posiadać zabezpieczenie zgodne z normą PN-91/B-02413, przy jednoczesnym bezwzględnym przestrzeganiu zasady ciepłochronności układu bezpieczeństwa.



Wskazówka!

Naczynie wzbiorcze, rury bezpieczeństwa, rura wzbiorcza, sygnalizacyjna i przelewowa muszą być umieszczone w przestrzeni, w której temperatura jest wyższa niż 0°C.



Rysunek 6. Przykładowy schemat zabezpieczeń kotła KOMFORT EKO MINI:

1-kocioł; 2-otwarte naczynie wzbiorcze.

9.3.2. Zalecenia dotyczące montażu i zabezpieczenia kotła w instalacji systemu zamkniętego

- zabezpieczenie instalacji systemu zamkniętego powinno składać się z urządzeń zabezpieczających podstawowych i uzupełniających oraz z osprzętu, zgodnie z PN-EN 12828 oraz PN-EN 303-5
- należy zastosować urządzenie zabezpieczające instalację przed przegrzaniem /nadmiernym wzrostem ciśnienia/ oraz regulator temperatury do sterowania procesem spalania.
- naczynie wzbiorcze systemu zamkniętego o pojemności uzależnionej od całkowitej ilości wody w układzie grzewczym
- naczynie wzbiorcze systemu zamkniętego powinno być montowane na powrocie do kotła.
- w celu zapewnienia poprawnej pracy kotła należy zabezpieczyć go przed korozją spowodowaną powrotem z instalacji CO wody o temperaturze poniżej punktu rosy. Temperatura wody powracającej do kotła musi wynosić minimum 55 °C.

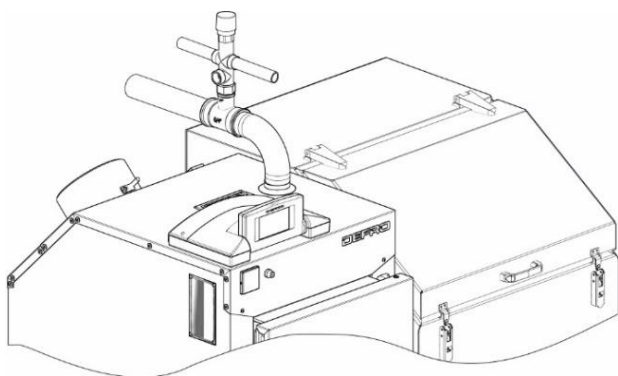
- kocioł przeznaczony do pracy z wodnym czynnikiem grzewczym, wskazówki co do wymagań wody kotłowej podano w dalszej części niniejszej Instrukcji obsługi.

Urządzenie zabezpieczające instalację przed przegrzaniem /nadmiernym wzrostem ciśnienia

W kotłach KOMFORT EKO MINI jako urządzenie do odprowadzania nadmiaru ciepła należy zastosować zabezpieczenie termiczne przed przegrzaniem /np. dwukierunkowy schładzający zawór termostatyczny DBV-2/ .

Kiedy zawór osiągnie temperaturę 97°C otworzy dopływ wody chłodzącej z wodociągu, która bezpośrednio ochłodzi kocioł i w ten sposób ochroni go przed przegrzaniem. Ogrzana woda chłodząca jest odprowadzana do kanalizacji. Zamknięcie zaworu nastąpi, gdy temperatura wody obniży się poniżej wartości granicznej.

W celu poprawnego funkcjonowania zawór należy umieścić w miejscu pokazanym na rysunku poniżej.



Rysunek 7. Przykładowy sposób podłączenia zaworu DBV-2.

Zabezpieczenie kotła i instalacji w systemie zamkniętym można stosować jedynie w przypadku podłączenia zabezpieczenia termicznego przed przegrzaniem do sieci wodociągowej. Źródłem zasilania nie może być zestaw hydroforowy, gdyż w przypadku braku prądu zabezpieczenie termiczne może zostać pozbawione dopływu wody niezbędnej do schłodzenia kotła.

⊘ Niebezpieczeństwo!
Zabezpieczenie termiczne przed przegrzaniem może być podłączone wyłącznie do źródła wody, które zapewni jej dopływ w przypadku braku prądu /np. sieć wodociągowa/

i Wskazówka!
Raz do roku należy usunąć ewentualne zanieczyszczenia wewnątrz zaworu oraz wyczyścić filtr siatkowy zainstalowany na króćcu zimnej wody.

Ciśnieniowe naczynie zbiorcze.

Naczynie zbiorcze należy przyłączyć w ciśnieniowo neutralnym punkcie instalacji, najlepiej na przewodzie powrotnym. W układach zamkniętych dobierając naczynie przeponowe należy kierować się zaleceniami producenta, ewentualnie skorzystać z poniższej wskazówki.

i Wskazówka!
Kontrolę pracy naczynia zbiorczego należy przeprowadzać raz do roku.

! Uwaga!
Ciśnienie gazu powinno być przed użytkowaniem kotła sprawdzone i odpowiednio wyregulowane, aby mogło ono przejąć taki wzrost ciśnienia, przy którym nie zareaguje ogranicznik ciśnienia i zawór bezpieczeństwa.

W przewodzie łączącym z instalacją grzewczą należy zamontować urządzenie opróżniające i zamykające, które jest zabezpieczone od przypadkowego zamknięcia np. zabezpieczone drutem i plombą zawór kółkowy. Jest to wymagane w celu kontroli ciśnienia wstępnego co najmniej raz w roku w ramach prac konserwacyjnych bez opróżniania instalacji.

Wielkość naczynia zbiorczego zależy od całkowitej ilości wody w układzie grzewczym. Dobierając naczynie zbiorcze w układzie zamkniętym należy kierować się zaleceniami producenta naczynia lub skorzystać z umieszczonej poniżej wskazówki w celu obliczenia jego wielkości.

i Wskazówka!
Przykład obliczeń pojemności naczynia przeponowego dla kotła o mocy 15 kW. /tabela 5. -7./

Tabela 5. Rozszerzalność wody.

Rozszerzalność wody w %							
Temperatura wody	50	60	70	80	90	100	110
Rozszerzalność w %	1,29	1,71	2,22	2,81	3,47	4,21	5,03

Tabela 6. Przykładowe wartości współczynnika ciśnieniowego.

Współczynnik ciśnieniowy Df				
Wysokość słupa wody [m]	Ciśnienie wstępne [bar]	Ciśnienie otwarcia zaworu [bar]		
		1,5	2,0	2,5
4	0,7	3,6	2,5	2,1
6	0,9	5,2	3,1	2,4
8	1,1	9,4	4,0	2,8
12	1,5		5,6	3,4

Tabela 7. Przykładowy dobór naczynia zbiorczego przeponowego.

Przykładowy dobór naczynia zbiorczego przeponowego	
Wysokość układu	4m
Max. temperatura w układzie	90°C
Moc kotła	15kW
Ciśnienie otwarcia zaworu bezpieczeństwa	1,5bar
Całkowita ilość wody w układzie: np. kocioł (50 l), instalacja grzewcza (100 l)	150l
Współczynnik rozszerzalności wody 3,47	
Ciśnienie wstępne (4/10)+0,3=0,7 bar	
Ciśnienie otwarcia zaworu = 1,5bar	
Pojemność użytkowa Vu	6,2l
Minimalna wielkość naczynia przeponowego Vu*Df	~23l

Zawór bezpieczeństwa lub armatura zabezpieczająca (grupa bezpieczeństwa)

Źródło ciepła w instalacji systemu zamkniętego musi być zabezpieczone zaworem bezpieczeństwa. Oprócz zaworu należy zainstalować manometr do pomiaru ciśnienia.

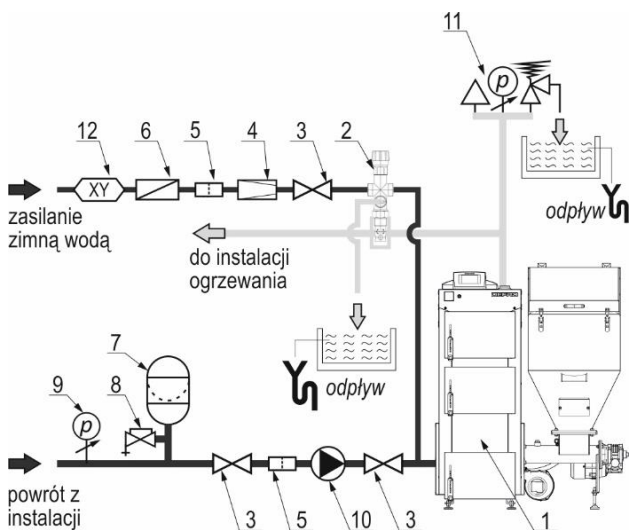
Manometr powinien mieć 50% większy zakres niż max. ciśnienie pracy. Głównym zadaniem zaworu bezpieczeństwa jest ochrona instalacji grzewczej i źródeł ciepła przed przekroczeniem dopuszczalnego ciśnienia roboczego (fabrycznie nastawiony na 1,5 bara, oznaczony czerwonym kapturkiem).

Zawór bezpieczeństwa musi być zamontowany na źródle ciepła lub blisko źródła na przewodzie zasilającym instalację w łatwo dostępnym miejscu i powinien zapobiegać przekroczeniu maksymalnego ciśnienia pracy nie więcej niż 10%.

W przypadku przekroczenia ustawionego ciśnienia, woda wypływa przez przewód odprowadzający co powoduje zmniejszenie ciśnienia w instalacji. Wypływająca z zaworu woda i para muszą być odprowadzana w bezpieczny sposób.

Uwaga!
Niedozwolony i zabroniony jest bezpośredni zrzut gorącej wody ze schładzania kotła, może to doprowadzić do uszkodzenia instalacji kanalizacji.

Wskazówka!
Zaleca się stosowanie armatury zabezpieczającej tzw. grupy bezpieczeństwa, w skład której wchodzi zawór bezpieczeństwa, manometr i odpowietrznik.



Rysunek 8. Przykładowy schemat zabezpieczeń kotła w układzie zamkniętym:

1-kocioł; 2-zabezpieczenie termiczne przed przegrzaniem /np. DBV-2/; 3-zawór kulowy; 4-reduktor ciśnienia; 5-filtr wody; 6-zawór zwrotny; 7-naczynie przeporno; 8-za-wór kołpakowy; 9-manometr; 10-pompa; 11-armatura bezpieczeństwa; 12-zawór antyskażeniowy.

9.3.3. Podłączenie kotła do systemu grzewczego

- przy pomocy złączek gwintowanych połączyć rurę zasilania oraz rurę powrotu z instalacją grzewczą w miejscu do tego przeznaczonym,
- podłączyć rury układu bezpieczeństwa zgodnie z obowiązującymi przepisami kraju instalacji,
- napełnić instalację c.o. wodą, wskazówki co do wymagań wody kotłowej podano poniżej
- w celu zwiększenia trwałości kotła zaleca się zastosowanie układów mieszających dla uzyskania temperatury na kotle 80°C, a w układzie wody powrotnej nie mniej niż 55°C,
- do instalacji grzewczej kocioł powinien być podłączony za pomocą złączy gwintowanych lub kołnierzowych,
- dobór urządzeń dla danego układu grzewczego powinien przeprowadzić uprawniony projektant.

Wymagania dotyczące jakości wody

Jakość wody ma zasadniczy wpływ na żywotność kotła i sprawność pracy urządzeń grzewczych oraz całej instalacji. Woda o nieodpowiednich parametrach jest przyczyną korozji powierzchni wymiany ciepła urządzeń grzewczych, rur przesyłowych oraz powoduje ich zakamienianie. Może również doprowadzić do uszkodzenia lub zniszczenia instalacji grzewczej. Woda do zasilania kotłów powinna być wolna od zanieczyszczeń mechanicznych i organicznych oraz spełniać wymagania PN-93/C04607. Przestrzeganie wymagań co do jakości wody kotłowej jest podstawą ewentualnych roszczeń gwarancyjnych.

Woda kotłowa powinna posiadać następujące parametry:

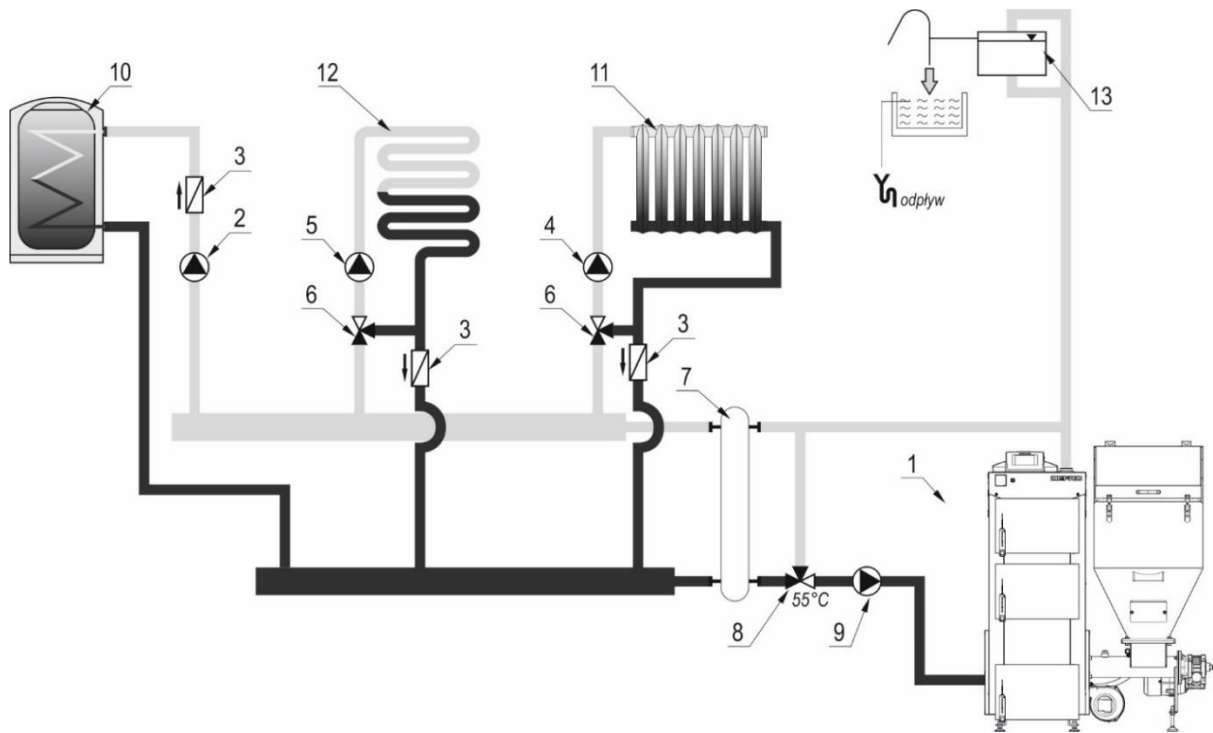
- odczyn pH: 8,0÷9,5 - w instalacjach ze stali i żeliwa; 8,0÷9,0 - w instalacjach z miedzi i materiałów mieszanych stal/miedź; 8,0÷8,5 - w instalacjach z grzejnikami aluminiowymi;
- twardość całkowita < 20°f
- zawartość wolnego tlenu < 0,1 mg/l, zalecana < 0,05 mg/l
- zawartość chlorków < 60 mg/l.

Wymagania dotyczące napełniania instalacji

- napełnić wodą kocioł i instalację korzystając z króćca spustowego kotła – czynność prowadzić powoli, aby zapewnić usunięcie powietrza z instalacji.
- różnica temperatur wody napełniającej oraz temperatury kotła /otoczenia/ nie powinna przekraczać 25°C.
- w trakcie napełniania kontrolować na bieżąco stan kotła oraz instalacji pod kątem szczelności urządzeń ciśnieniowych.
- sprawdzić, czy instalacja została w całości napełniona wodą.
- odpowietrzyć instalację ogrzewania wodnego postępując zgodnie z normami i przepisami kraju przeznaczenia.

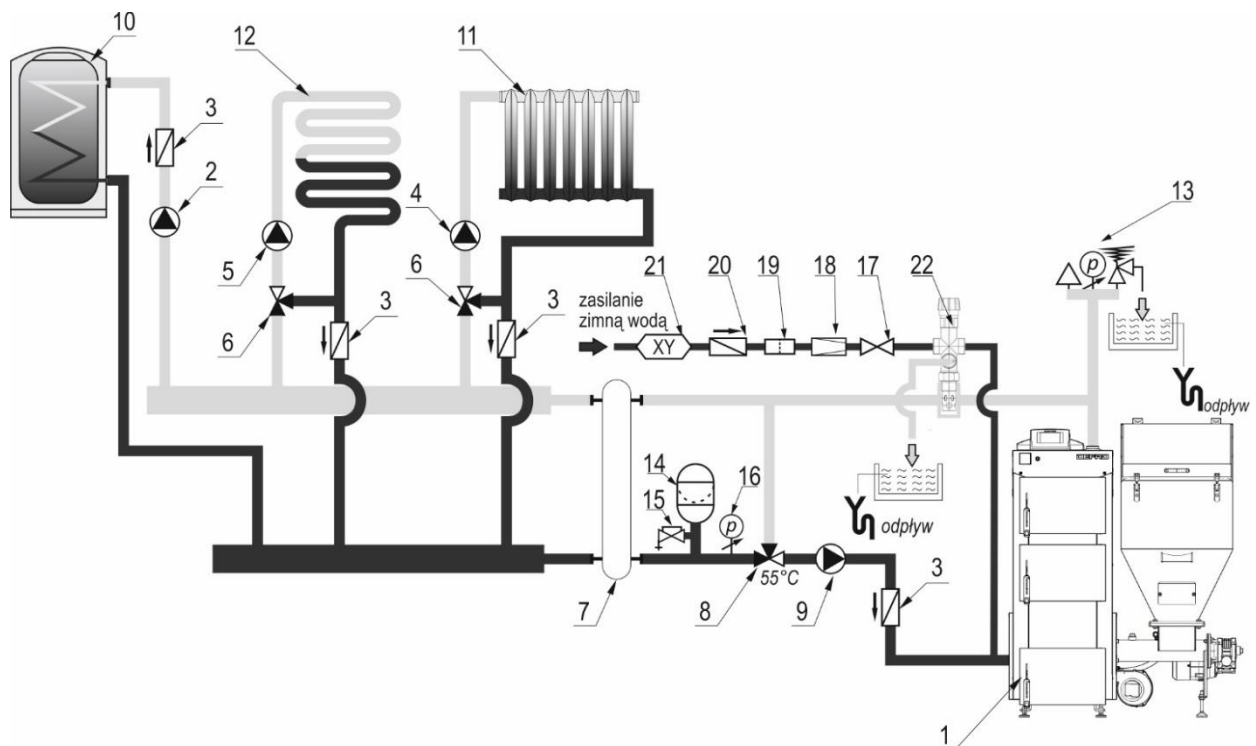
Uwaga!
Niedopuszczalne i zabronione jest uzupełnianie wody w instalacji w czasie pracy kotła, zwłaszcza gdy kocioł jest silnie rozgrzany, ponieważ w ten sposób można spowodować jego uszkodzenie lub pęknięcie.

Uwaga!
Uzupełnianie wody w instalacji jest wyłącznie konsekwencją strat przez wyparowanie. Inne ubytki np.: nieszczelność instalacji są niedopuszczalne, grożą wytwarzaniem kamienia kotłowego, co w efekcie prowadzi do trwałego uszkodzenia kotła.



Rysunek 9. Uproszczony schemat instalacji grzewczej systemu otwartego.

1-kocioł; 2-pompa c.w.u.; 3-zawór zwrotny; 4-pompa c.o.; 5-pompa ogrzewania podłogowego; 6-zawór mieszający 3-drogowy; 7-sprzęgło hydrauliczne; 8-zawór termostatyczny 55°C; 9-pompa kotłowa /krótkiego obiegu/; 10-zasobnik c.w.u.; 11-grzejnik; 12-układ ogrzewania podłogowego; 13-otwarte naczynie wzbiornicze.



Rysunek 10. Uproszczony schemat instalacji grzewczej systemu zamkniętego.

1-kocioł; 2-pompa c.w.u.; 3-zawór zwrotny; 4-pompa c.o.; 5-pompa ogrzewania podłogowego; 6-zawór mieszający 3-drogowy; 7-sprzęgło hydrauliczne; 8-zawór termostatyczny 55°C; 9-pompa obiegowa; 10-zasobnik c.w.u.; 11-grzejnik; 12-układ ogrzewania podłogowego; 13-grupa bezpieczeństwa; 14-naczynie przeponowe; 15-zawór kołpakowy; 16-manometr; 17-zawór odcinający; 18-reduktor ciśnienia; 19-filtr; 20-zawór zwrotny; 21-zawór antyskażeniowy; 22-zabezpieczenie termiczne przed przegrzaniem (np. zawór DBV-2)

9.4. Połączenie z instalacją elektryczną.

Instalacja elektryczna i sterownicza kotła przeznaczona jest do zasilania napięciem sieciowym 230V/50Hz.

Wymagania dla instalacji elektrycznej

- instalacja elektryczna powinna być wykonana w układzie TN-C lub TN-S (z przewodem ochronnym lub ochronno-neutralnym) zgodnie z obowiązującymi w tym zakresie przepisami.
- instalacja elektryczna powinna być zakończona gniazdem wtykowym wyposażonym w styk ochronny.
- gniazdo wtykowe powinno być zlokalizowane w bezpiecznej odległości od źródeł emisji ciepła.
- do zasilania kotła poprowadzony był odrębny obwód instalacji elektrycznej.



Niebezpieczeństwo!

Stosowanie gniazda bez podłączonego zacisku ochronnego grozi porażeniem prądem elektrycznym!



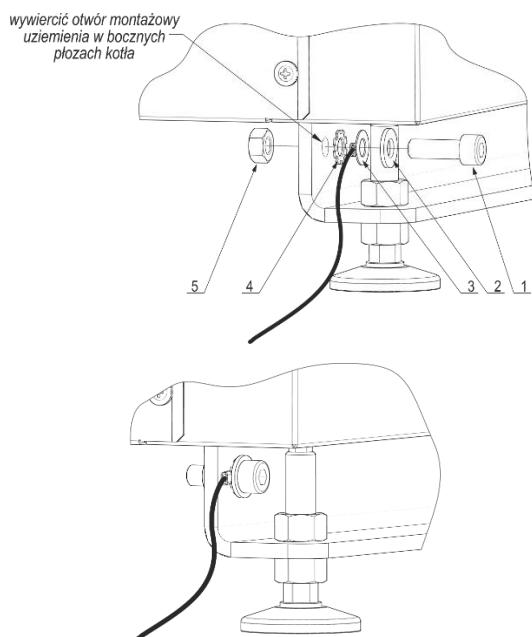
Niebezpieczeństwo!

Wszelkie przyłączenia instalacji elektrycznej mogą być wykonywane jedynie przez elektryka posiadającego stosowne uprawnienia /gr. I seria E do 1kV/.



Niebezpieczeństwo!

Zabrania się użytkownikowi zdejmowania pokryw regulatora elektronicznego lub wentylatora oraz jakiegokolwiek ingerencji lub przeróbek połączeń elektrycznych.



Rysunek 11. Uziemienie kotła.

1. Śruba M8x20 (szt.1); 2. Podkładka M8 (szt. 1); 3. Konektor oczkowy (szt. 1); 4. Podkładka zabezpieczająca z uzębieniem zewnętrznym (szt. 1)
5. Nakrętka

Zastosować przewód instalacji uziemienia o przekroju żył min. 2,5 mm². Zabezpieczyć przed uszkodzeniem mechanicznym.

9.5. Podłączenie kotła do instalacji odprowadzania spalin.



Uwaga!

Sposób wykonania przewodu kominowego oraz podłączenia do niego powinien spełniać wymagania norm i przepisów prawnych obecnie obowiązujących kraju przeznaczenia.

Wymagania dla instalacji odprowadzania spalin

- przewody kominowe powinny być szczelne i wykonane z wyrobów niepalnych;
- przewód kominowy powinien mieć co najmniej wymiar 0,14 x 0,14 m lub średnicę 0,15 m;
- przewód kominowy powinien być otwarty ku górze, wyprowadzony pionowo ponad dach na wysokość zabezpieczającą przed niedopuszczalnym zakłóceniem ciągu oraz zabezpieczony nasadką;
- średnica przewodu spalinowego powinna być dobrana zgodnie z zaleceniami producenta wkładu kominowego - orientacyjne wymiary przewodu kominowego można obliczyć wg wzoru Sandera:

$$F = \frac{0,86 \times Q \times a}{\sqrt{h}}$$

gdzie :

Q – moc źródła ciepła, [W]

a – współczynnik uwzględniający rodzaj paliwa i sposób prowadzenia kominu, dla kotłów na paliwo stałe 0,03

h – wysokość kominu mierzona od poziomu rusztu do wylotu, [m]

- przewód kominowy oraz przewód łączący czopuch z przewodem kominowym powinien być wolny od przewężeń;
- rury spalin należy podłączyć bez obciążeń i naprężeń montażowych;
- kocioł powinien być podłączony do przewodu kominowego za pomocą profilu o grubości ścianki nie mniejszej niż 3mm, którego średnica jest identyczna ze średnicą czopucha;
- podłączenie kotła do kominu nie powinno być dłuższe niż 400-500mm i powinno mieć spadek w kierunku kotła;
- podłączenie kotła do kominu powinno być uszczelnione na wylocie spalin z kotła i wlocie do przewodu kominowego;
- należy przewidzieć na połączeniu z kominem samozamykający i samouszczelniający się otwór do pomiaru emisji spalin.



Wskazówka!

Kocioł pracuje przy podciśnieniu spalin na wylocie z kotła.



Wskazówka!

Zbyt słaby ciąg kominowy powoduje osiadanie pary wodnej na ściankach wymiennika, co prowadzi do szybkiego zniszczenia kotła.

Może także powodować dymienie z drzwiczek oraz otworów wyczystnych kotła.



Wskazówka!

W celu podłączenia kotła do kominu należy stosować przedłużacze wylotu spalin zalecane przez producenta. Zastosowanie innych niż oryginalne części grozi utratą gwarancji na urządzenie.

Ze względu na niską temperaturę spalin przy pracy z mocą obniżoną kocioł należy podłączyć do kominów odpornych na działanie spalin mokrych. Zaleca się stosowanie kwasoodpornych wkładów kominowych.

**Wskazówka!**

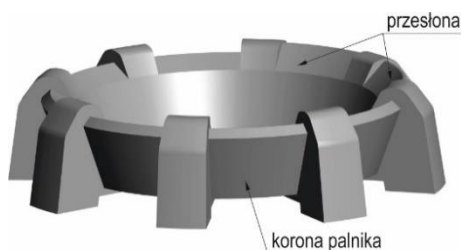
Ze względu na wysoką sprawność kotłów KOMFORT EKO MINI zaleca się stosować wkład kominowy ze stali nierdzewnej kwasoodpornej.

10. URUCHOMIENIE, EKSPLOATACJA I WYGASZANIE**Wskazówka!**

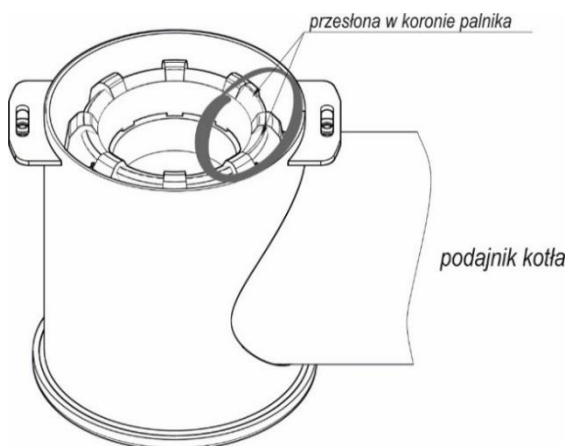
Sprawdzenia prawidłowości i szczelności podłączenia kotła, przygotowania do eksploatacji zgodnie z niniejszą instrukcją i obowiązującymi przepisami oraz pierwszego uruchomienia i przeszkolenia użytkownika w zakresie pracy kotła i jego obsługi może dokonać tylko AUTORYZOWANY SERWIS PRODUCENTA.

Przygotowanie do uruchomienia

- sprawdzić, czy spełnione są przepisy z zakresu BHP i PPOŻ oraz wymagania zawarte w niniejszej Instrukcji Obsługi;
- przeprowadzić wewnętrzną kontrolę kotła, usunąć z kotła blokadę ceramiki oraz osłonę palnika retortowego, jeśli jest zamontowana, w szczególności sprawdzić stan katalizatorów ceramicznych;
- zamocować deflektor ceramiczny zgodnie z rysunkiem 18 na stronie 35.
- przeprowadzić kontrolę urządzeń elektrycznych i elektronicznych /sterownik kotła, wentylator, motoreduktor, itp./;
- sprawdzić poprawność montażu paleniska retortowego



Rysunek 12. Wygląd korony palnika retortowego /na przykładzie APPS 15 kW/.



Rysunek 13. Prawidłowe położenie korony palnika retortowego.

- sprawdzić styczność powierzchni stycznych wentylatora, otworu wyczystnego;
- sprawdzić stan i jakość paliwa w zasobniku, w razie konieczności uzupełnić;

- przeprowadzić kontrolę osprzętu instalacji;
- sprawdzić, czy instalacja jest napełniona wodą;
- sprawdzić szczelność systemu grzewczego oraz skontrolować ciśnienie w instalacji;
- sprawdzić stan instalacji kominowej oraz poprawność podłączenia kotła do kominy;
- sprawdzić stan i drożność instalacji wentylacyjnej kotłowni;
- sprawdzić sposób podłączenia do sieci elektrycznej.

Wszystkie stwierdzone usterki i nieprawidłowości należy niezwłocznie usunąć. Zabronione jest uruchamianie kotła w przypadku, gdy:

- nie został przeprowadzony odbiór przez organy UDT, jeśli jest wymagany;
- nie są spełnione przepisy z zakresu BHP i PPOŻ oraz wymagania zawarte w niniejszej Instrukcji Obsługi;
- wystąpiły usterki w pracy kotła lub podajnika paliwa;
- uszkodzeniu uległy ceramiczne katalizatory kotła;
- kocioł nie jest napełniony wodą;
- osprzęt zabezpieczający kocioł lub instalację grzewczą działa wadliwie;
- wystąpiły nieszczelności instalacji odprowadzającej spaliny z kotła;
- w otoczeniu kotła stwierdzono zagrożenie pożarowe.

Uruchomienie kotła**Uwaga!**

Zabrania się eksploatacji kotła w przypadku uszkodzenia elementów ceramicznych w komorze paleniskowej. Przed ponownym przystąpieniem do użytkowania kotła należy bezwzględnie przywrócić urządzenie do stanu fabrycznego.

**Uwaga!**

Należy bezwzględnie sprawdzić poprawność montażu palnika retortowego. Przesłony w koronie palnika powinny znajdować się na wprost rury podawczej podajnika/

**Wskazówka!**

Przed pierwszym uruchomieniem w regulatorze elektronicznym należy wybrać odpowiednią moc kotła. Moc kotła jest podana na tabliczce znamionowej urządzenia. Wprowadzenie właściwej mocy kotła jest warunkiem prawidłowej pracy kotła. Reklamacje z tytułu błędnego wyboru nie będą uwzględniane, a Klient zostanie obciążony kosztami ewentualnego wyjazdu serwisowego.

- załączyć wyłącznik główny kotła /rys. 3., poz. 15./;
- wybrać odpowiednią moc kotła w sterowniku – dla kotłów o mocy 11-20 kW należy wybrać RET M + moc kotła, np. RET M 20; dla kotłów o mocy 24-40 kW należy wybrać RET + moc kotła, np. RET 30 ;
- w przypadku pierwszego uruchomienia należy przejść do trybu „praca ręczna”, załączyć tryb „podajnik” na okres czasu, konieczny do napełnienia paliwem żeliwnej retorty (3-6 min), następnie wyłączyć tryb „podajnik”;
- na włoczonej warstwie paliwa ułożyć zgniecione kawałki papieru, a na papier kawałki drewna;
- podpalić rozpalkę;
- włączyć funkcję „rozpalanie” z poziomu menu głównego;
- ustawić na regulatorze wartość temperatury zadanej
- kolejne etapy cyklu spalania będą odbywały się automatycznie.
- ogrzać kocioł do odpowiedniej temperatury roboczej, zalecana temperatura wody grzewczej na wyjściu wynosi minimum 65°C;

- skontrolować ponownie szczelność kotła;
- przeprowadzić pomiar emisji spalin za pomocą analizatora spalin;
- zapoznać użytkownika z obsługą
- zanotować dane w Karcie Gwarancyjnej




Wskazówka!

Zakończenie montażu i przeprowadzenie próby grzewczej musi być zanotowane w Karcie Gwarancyjnej.

Wypełniona Karta Gwarancyjna powinna zostać przesłana na adres producenta przez użytkownika w celu zarejestrowania użytkownika w systemie firmy.



DEFRO R. Dziubeła sp.k.  serwis@defro.pl
 Centrum Serwisowe
 Ruda Strawczyńska 103a
 26-067 Strawczyn

W przypadku zgaśnięcia ognia w kotle w czasie rozpalania należy oczyścić palenisko, przewietrzyć kanały kotła i rozpalanie rozpocząć ponownie.

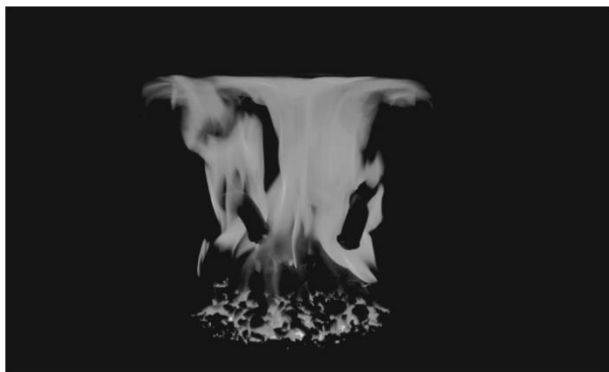
Po jednorazowym rozpaleniu kocioł pracuje w zasadzie bezobsługowo, a proces spalania odbywa się w sposób ciągły. Dalsza obsługa kotła ogranicza się do uzupełniania zasobnika paliwa i opróżniania komory popielnikowej z nagromadzonego popiołu.

W trakcie procesu spalania, gdy kocioł znajduje się w trybie „praca” przez okres 15-20 minut należy skontrolować kolor płomienia. Właściwych ustawień (korekt) powinien dokonać Autoryzowany serwis producenta.

Płomień powinien być jak najdłuższy i mieć barwę jasno-żółtą.



Dymiący płomień o barwie pomarańczowej świadczy o zbyt małym dopływie powietrza do spalania. W efekcie palenisko wypełni się niespalonym paliwem.



Płomień o białej barwie o porywistym charakterze świadczy o zbyt dużym dopływie powietrza do spalania. W efekcie z paleniska będą wypadały części niespalonego paliwa. Praca palnika ze zbyt dużym dopływem powietrza do spalania znacząco obniża żywotność podzespołu.

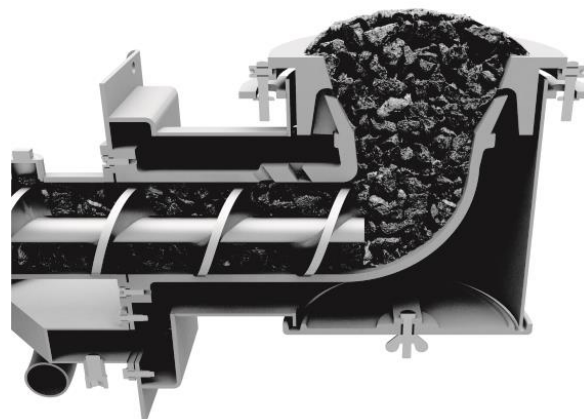


Parametr „**korekta wentylatora**” należy korygować nie więcej niż o 1–5% jednorazowo. Potrzeba około 20–30 minut zanim skutek zmiany nastawy parametrów pracy podajnika (i/lub regulacji natężenia nadmuchu) odzwierciedli się w stanie palącego się paliwa.

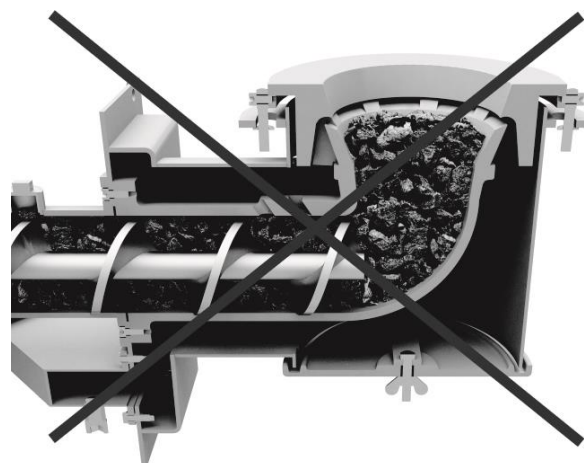
Powyższe czynności należy przeprowadzić zarówno dla mocy nominalnej jak i minimalnej. Informacja o aktualnej mocy kotła jest podana na wyświetlaczu regulatora.

Należy również zwrócić uwagę na prawidłowy wygląd paleniska podczas spalania węgla.

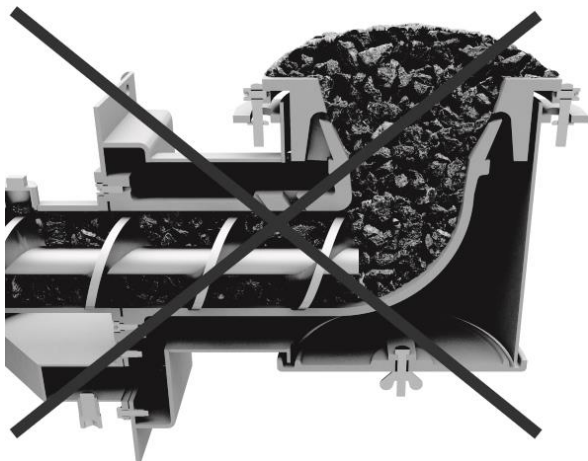
Paliwo powinno tworzyć niewielki stożek na palenisku.



W przypadku zbyt dużej ilości powietrza paliwo będzie schodzić w dół reorty. Należy wówczas obniżyć parametr „**korekta wentylatora**”.



W przypadku zbyt małej ilości powietrza palenisko wypełni się niespalonym paliwem. Należy wówczas zwiększyć parametr „korekta wentylatora”.



Wskazówka!
Należy regularnie – przynajmniej raz na dobę otwierać drzwi paleniska i sprawdzać stan płomienia, ewentualnie przy rozpoznaniu stanów nienormalnych należy wyregulować prawidłowo obraz ognia. Należy również usunąć żużel w przypadku stwierdzenia obecności w palenisku kotła.

Niebezpieczeństwo!
Podczas otwierania drzwiczek nie należy nigdy stać na wprost kotła. Grozi to poparzeniem.

W trybie pracy automatycznej regulator elektroniczny dokonuje pomiarów temperatury wody w kotle i na jej podstawie odpowiednio steruje pracą podajnika paliwa oraz wentylatora. Jednocześnie regulator steruje pracą pompy c.o., c.w.u. oraz dwóch pomp dodatkowych.

W trakcie normalnej eksploatacji kotła proces obsługi polega na okresowym uzupełnianiu paliwa w zasobniku oraz opróżnieniu pojemnika na popiół.

Zatrzymanie pracy kotła może nastąpić w wyniku braku opału w zasobniku paliwa bądź zablokowania podajnika na skutek obecności niepożądanych, twardych przedmiotów, kamieni itp.

Niebezpieczeństwo!
Nie należy dopuszczać do pełnego opróżnienia zbiornika paliwa. Minimalny poziom zapalenia zasobnika opału wynosi 25% jego objętości.

Niebezpieczeństwo!
W czasie pracy kotła, pokrywa zbiornika musi być szczelnie zamknięta – grozi cofnięciem płomienia do zasobnika.

Niebezpieczeństwo!
Należy okresowo kontrolować stan uszczelki pokrywy zasobnika paliwa. Po zamknięciu zasobnika, uszczelka powinna ściśle przylegać do powierzchni. Niedopuszczalne są prześwity oraz szczeliny między pokrywą a zasobnikiem paliwa.

W instalacji c.o. zapotrzebowanie ciepła zmienia się wraz ze zmianą warunków zewnętrznych, tj. pory dnia i zmiany temperatury zewnętrznej. Wartość temperatury wody opuszczającej kocioł zależy również od charakterystyki cieplnej budynku - użytych materiałów budowlanych oraz izolacyjnych.

Każdy kocioł należy ustawić indywidualnie w zależności od potrzeb konkretnego obiektu ogrzewanego oraz składu jakościowego paliwa.

Wskazówka!
Przy rozpalaniu zimnego kotła może wystąpić zjawisko skraplania się pary wodnej na ścianach kotła, tzw. „pocenie”, dające złudzenie, że kocioł przecieka. Jest to zjawisko naturalne, które ustępuje po rozgrzaniu się kotła powyżej 60°C.

W przypadku nowego kotła, w zależności od warunków atmosferycznych i temperatury wody w kotle, zjawisko to może trwać nawet kilka dni.

Wskazówka!
Należy stosować wyłącznie oryginalne części zamienne zakupione u Producenta. Producent nie ponosi odpowiedzialności za nieprawidłową pracę kotłów spowodowaną montażem niewłaściwych części.

Korozja niskotemperaturowa

Kotły powinny być eksploatowane przy różnicy temperatur zasilania i powrotu w zakresie 10-20°C oraz temperaturze wody powrotu nie mniejszej niż 55°C.

Podczas użytkowania kotła przy temperaturze wody zasilającej instalację centralnego ogrzewania poniżej 60°C para wodna zawarta w spalinach wykrapla się na ściankach kotła. W początkowym okresie użytkowania może dojść do wycieku w/w kondensatu z kotła na posadzkę kotłowni.

Dłuższe użytkowanie w niższych temperaturach może spowodować korozję, a co za tym idzie skrócenie żywotności kotła. Dlatego zaleca się eksploatację kotła przy temperaturze wody zasilającej instalację centralnego ogrzewania minimum 65°C.

Wskazówka!
Zastosowanie zaworu ATV 55 zmniejsza zużycie paliwa, ułatwia eksploatację oraz zdecydowanie wydłuża żywotność kotła.

Uwaga!
Eksploatacja kotła przy temperaturze wody zasilającej instalację c.o. poniżej 60°C powoduje intensyfikację wytrącania substancji smolistych ze spalanego paliwa, a co za tym idzie zarastanie wymiennika kotła i przewodu kominowego złogami smoły, co stwarza niebezpieczeństwo zaplonu sadzy w kominie.

Wygaszanie kotła

W celu wygaszenia kotła należy w menu regulatora elektronicznego wybrać pracę ręczną, załączyć podajnik wypychając żar do popielnika, zgasnąc pozostałości z paleniska. Odczekać kilka minut do czasu aż pale-nisko całkowicie wygaśnie.

Niebezpieczeństwo!
Należy bezwzględnie sprawdzić czy paliwo na palenisku wypaliło się całkowicie i nie pozostał żar.

Czas i obroty dopalania można skorygować w parametrach serwisowych. Następnie kocioł należy wyłączyć wyłącznikiem głównym oraz odłączyć zasilanie kotła.

W przypadku gdy kocioł jest wyłączany w celu przeprowadzenia czynności obsługowych /czyszczenie, itp./ kocioł należy wyłączyć wyłącznikiem głównym oraz odłączyć zasilanie kotła. Po dokonaniu czynności obsługowych ponownie podłączyć kocioł do instalacji elektrycznej oraz włączyć regulator wyłącznikiem głównym.

11. OBSŁUGA OKRESOWA KOTŁA-CZYSZCZENIE I KONSERWACJA



Niebezpieczeństwo!

Wszystkie czynności należy wykonywać ze szczególnym zachowaniem ostrożności i mogą je wykonywać tylko osoby dorosłe. Należy dopilnować, aby podczas czyszczenia kotła w pobliżu nie znajdowały się dzieci. Do obsługi kotłów używać rękawic, okularów ochronnych i nakrycia głowy.



Niebezpieczeństwo!

Temperatura pracy poszczególnych części kotła może osiągnąć nawet 400°C! W celu wyczyszczenia kotła należy go wyłączyć i odczekać czas konieczny na zmniejszenie temperatury powierzchni wymiany ciepła.



Niebezpieczeństwo!

Przed rozpoczęciem czynności serwisowych oraz konserwacyjnych należy odłączyć zasilanie kotła.



Wskazówka!

W celu uzyskania poprawnej efektywności spalania należy utrzymywać kanały konwekcyjne oraz blachy wewnątrz paleniska w należytej czystości. Sadza, pył i popiół powstały ze spalania powodują obniżenie efektywności i sprawności procesu spalania.



Uwaga!

W celu zapewnienia prawidłowej i długotrwałej eksploatacji kotła oraz deklarowanych parametrów energetyczno-emi-syjnych należy przeprowadzać okresowe konserwacje. Zaleca się, aby przynajmniej raz w roku, najlepiej przed sezonem grzewczym, dokonać przeglądu kotła.

Wszystkie naprawy i przeglądy konserwacyjne powinien wykonać Autoryzowany Serwis Producenta.

obsługa codzienna

- w zależności od stosowanego paliwa należy regularnie kontrolować poziom paliwa w zasobniku. Minimalny poziom paliwa wynosi 25% objętości zbiornika. **Należy szczelnie zamknąć zasobnik po dopełnieniu paliwa!**
- podczas przeciętnego spalania popielnik wystarczy opróżnić co drugi dzień. Należy pamiętać o założeniu rękawic ochronnych.

obsługa cotygodniowa

Wykonać czynności obsługi codziennej, a ponadto:

- otworzyć drzwiczki paleniskowe i sprawdzić stan płomienia. W przypadku rozpoznania stanów nienormalnych należy skorygować nastawy zgodnie ze wskazówkami zawartymi w niniejszej instrukcji obsługi punkt 10.
- poprzez drzwi popielnikowe usunąć popiół oraz zanieczyszczenia.
- usunąć żużel; jeżeli pojawia się obficie w palenisku kotła należy wyregulować proporcję masy węgla i nadmuchu powietrza. W przypadku permanentnego pojawiania się żużla sprawdzić, czy typ węgla jest zgodny z zalecaną charakterystyką.
- skontrolować stan zawiasów, klamek oraz szczeliwa. Aby wymienić sznur uszczelniający, należy go wyjąć z rowka drzwiczek za pomocą śrubokręta i wyczyścić rowek. W oczyszczony rowek należy wsunąć nowy sznur uszczelniający, zaczynając w części poziomej. Należy dokładnie wcisnąć sznur na całym obwodzie drzwiczek, tak aby można było zamknąć drzwi.

obsługa comiesięczna

Wykonać czynności obsługi cotygodniowej, a ponadto:

- sprawdzić stan paleniska pod kątem zalegających spieków i popiołu, ewentualnie wyczyścić według wskazówek zawartych w instrukcji obsługi palnika
- sprawdzić drożność otworów nadmuchowych.
- wyczyścić płaszczyznę wymiany ciepła - kanały spalinowe, ściany boczne komory spalania. **Zaleca się czyszczenie raz w tygodniu, co znacznie zmniejsza zużycie paliwa.**

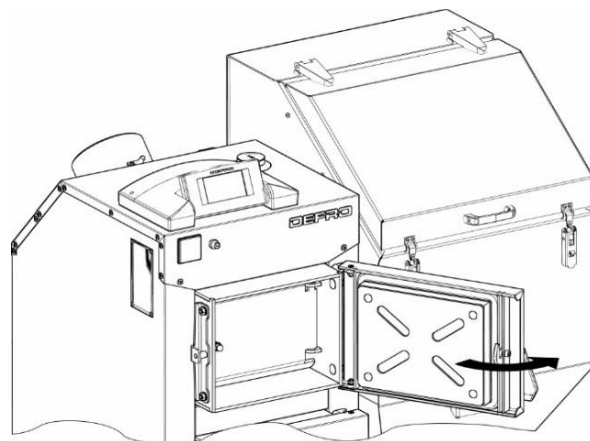
Przed czyszczeniem, należy kocioł wyłączyć wyłącznikiem głównym, odczekać czas konieczny do wystudzenia powierzchni wewnętrznych kotła.

Ściany boczne wymiennika oraz ciągi spalinowe należy czyścić przez drzwi wyczystne /rys. 3., poz. 2./ oraz drzwi paleniskowe /rys. 3., poz. 3./. Nagromadzony popiół i pył należy usunąć przez drzwi paleniskowo-popielnikowe /rys. 3., poz. 4./. Do czyszczenia kotła należy używać narzędzi obsługowych dostarczanych wraz z kotłem.

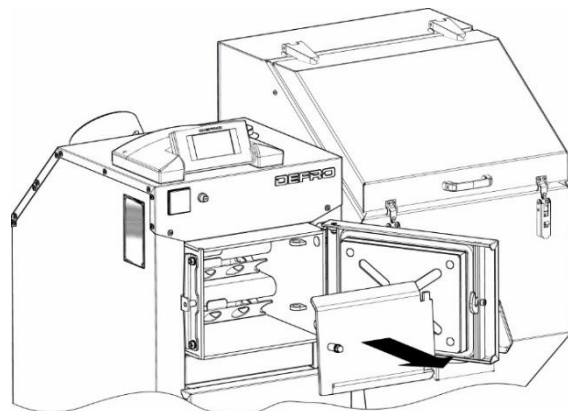
W celu zwiększenia efektywności spalania w kotłach zastosowano zawiórwywacze podnoszące sprawność cieplną kotła /rys. 14./. Umiejscowione są w ciągach spalinowych, a dostęp do nich umożliwiają drzwi wyczystne /rys. 3., poz. 2./.

Czyszczenia zawiórwywaczy należy dokonywać raz w miesiącu poprzez wyciągnięcie ich z kotła i oczyszczeniu z sadzy. Należy również oczyścić ciągi spalinowe, a następnie ponownie wsunąć zawiórwywacz.

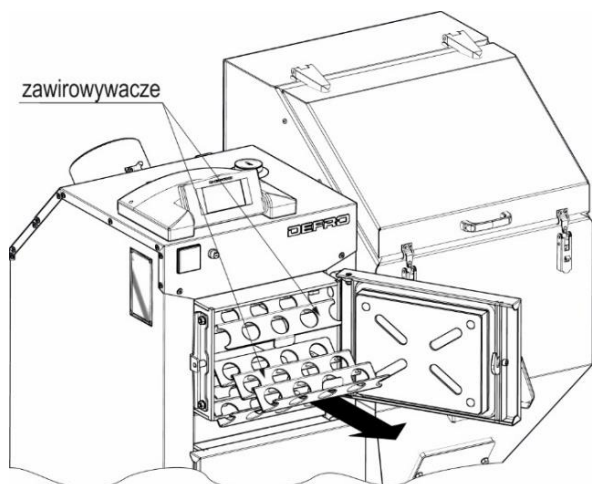
Sposób demontażu ekonomizerów przedstawiono na rysunku 14.



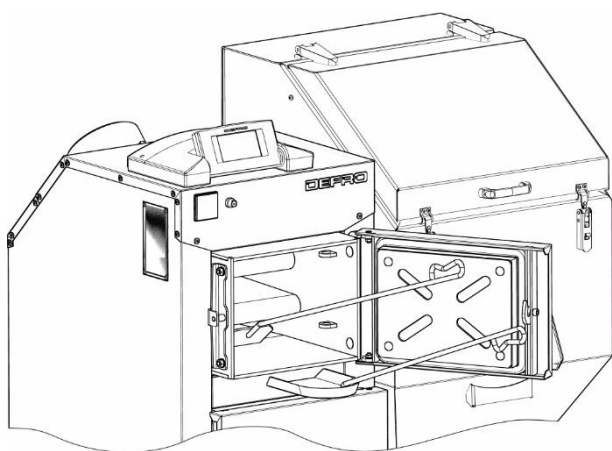
KROK 1. Otworzyć drzwi wyczystne.



KROK 2. Ostrożnie unieść i zdjąć z zawiasów drzwi odbojnicowe, a następnie wyjąć je z kotła.



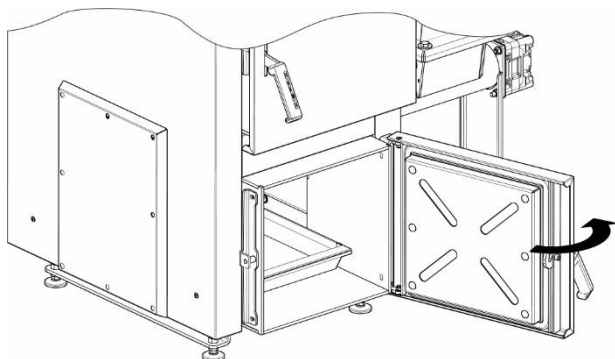
KROK 3. Ostrożnie wysunąć zawirówyvacze i oczyścić.



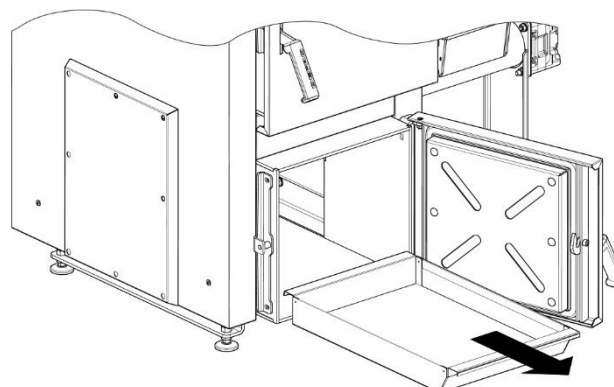
KROK 4. Oczyścić powierzchnię wymiany ciepła. Wsunąć zawirówyvacze, zamontować drzwi odbojnicowe i zamknąć szczelnie drzwi kotła

Rysunek 14. Sposób demontażu zawirówyvaczy.

- w zależności od stosowanego paliwa należy regularnie kontrolować ilość popiołu w pojemniku na popiół. Opróżniając pojemnik na popiół należy pamiętać o założeniu rękawic ochronnych. Sposób czyszczenia pokazano na rysunku poniżej.



KROK 1. Otworzyć drzwi popielnikowe.



KROK 2. Wysunąć szufladę na popiół. Opróżnić popiół.

Rysunek 15. Sposób usuwania popiołu z kotła.

- sprawdzić nagromadzenie się pozostałości żużla w palniku, ewentualnie wygasić kocioł i wyczyścić palnik.
- sprawdzić czy w zbiorniku paliwa i rurze osłonowej podajnika węgla nie wystąpiła akumulacja pyłu węglowego lub innych odpadów i usunąć je.
- sprawdzić stan dysz powietrza i drożność otworów wylotowych powietrza.
- przeprowadzić konserwację podajnika paliwa wg wytycznych pkt. 17.4 niniejszej instrukcji obsługi.



Uwaga!

Powyższe czynności należy również wykonać bezwzględnie po zakończeniu sezonu grzewczego. Kocioł należy także oczyścić, a zasobnik paliwa oraz układ podawania opróżnić z paliwa w przypadku postojów w pracy trwających dłużej niż 2 dni.

Pełne przeglądy należy wykonać raz w roku w czasie postoju kotła. Stwierdzone usterki kotła np. awaria napędu podajnika, naturalne zużycie części należy zgłosić do autoryzowanego serwisu.



Wskazówka!

Przedstawione okresy wykonywania poszczególnych czynności w ramach czyszczenia i konserwacji kotła przez użytkownika są orientacyjne, a ich częstotliwość jest silnie uzależniona od jakości stosowanego paliwa oraz warunków pracy kotła.

Dla prawidłowej eksploatacji kotła istotne jest również czyszczenie przewodu kominowego.



Niebezpieczeństwo!

Spaliny wydobywające się z zatkanego komina są niebezpieczne. Komin i łącznik należy utrzymywać w czystości. Powinny one być czyszczone przed każdym sezonem grzewczym.



Wskazówka!

Regularne i dokładne czyszczenie kotła jest podstawą utrzymania odpowiedniej mocy i żywotności kotła. Niedostateczne czyszczenie może być przyczyną uszkodzenia kotła i utraty gwarancji.

12. POSTĘPOWANIE W SYTUACJACH AWARYJNYCH

12.1. Awaryjne zatrzymanie kotła

W przypadku stanów awaryjnych, takich jak przekroczenie temperatury 100°C, wzrost ciśnienia, stwierdzenie nagłego – dużego wycieku wody w kotle lub instalacji CO, pęknięcia rur, grzejników, armatury towarzyszącej (zawory, zasuw, pompy), oraz innych zagrożeń dla dalszej eksploatacji kotła należy:

- wyłączyć kocioł wyłącznikiem głównym,
- stwierdzić przyczynę awarii, a po jej usunięciu i stwierdzeniu, że kocioł i instalacja są sprawne technicznie, przystąpić do rozruchu kotła.



Niebezpieczeństwo!

W czasie awaryjnego zatrzymania kotła należy bezwzględnie dbać o bezpieczeństwo ludzi oraz przestrzegać przepisów ppoż.



Uwaga!

Jeśli w kotle jest zamontowany system STRAŻAK, to w przypadku jego zadziałania ponowny rozruch kotła może przeprowadzić wyłącznie autoryzowany serwis producenta. Usługa wiąże się z koniecznością wymiany części i jest płatna wg cennika.

12.2. Pożar przewodu kominowego

Zapalenie się sadzy w kominie jest to zapalenie się cząstek nagromadzonych wewnątrz przewodów kominowych (spalinowych), które zbierały się w czasie pracy urządzeń grzewczych, a nie były wyczyszczone przez kominiarza.

W przypadku zaistnienia pożaru w kominie należy:

- wykonując połączenie na numer alarmowy 998 lub 112, wezwać Straż Pożarną, podając szczegółowo informacje co się dzieje i jak dojechać do danego budynku;
- wyłączyć kocioł wyłącznikiem głównym;
- zamknąć szczelnie drzwiczki kotła oraz wyczystki kominu odcinając dopływ powietrza (z braku powietrza ogień z czasem może wygasnąć);
- przez cały czas kontrolować całą długość przewodu kominowego od strony pomieszczeń czy nie występują pęknięcia zagrożające rozprzestrzenianiu się ognia do pomieszczeń;
- przygotować do ewentualnego użycia środki gaśnicze, np. gaśnicę, koc gaśniczy, podpięty wąż do instalacji wodnej, wodę w pojemniku;
- udostępnić pomieszczenia i udzielić niezbędnych informacji przybyłym strażakom.



Niebezpieczeństwo!

Spaliny wydobywające się z zatkanego kominu są niebezpieczne. Komin i łącznik należy utrzymywać w czystości. Powinny one być czyszczone przed każdym sezonem grzewczym.



Niebezpieczeństwo!

Należy pamiętać, iż przez nieszczelne przewody mogą wydostać się palące iskry lub bardzo gorące gazy spalinowe, w tym groźny, niewyczuwalny tlenek węgla (czad).



Niebezpieczeństwo!

Zabrania się w sposób bezwzględny zalewania kominu wodą, grozi to jego rozerwaniem.



Uwaga!

Po pożarze sadzy w kominie należy wezwać kominarza, aby dokonał wyczyszczenia przewodów i zwrócił uwagę na ich stan techniczny.



Wskazówka!

Aby zapobiec zapaleniu się sadzy w kominie należy zadbać o systematyczne czyszczenie przewodów dymowych.

13. WYŁĄCZENIE KOTŁA Z EKSPLOATACJI

Po zakończonym sezonie grzewczym lub w innych przypadkach planowego wyłączenia kotła z eksploatacji, należy:

- pozwolić na całkowite wypalenie się paliwa z zasobnika;
- usunąć popiół i inne zanieczyszczenia z komory paleniskowej;
- dokładnie oczyścić kocioł, pamiętając bezwzględnie o komorze paleniskowej i ciągu konwekcyjnym;
- wyłączyć urządzenia, pompę kotłową, pompy obiegu grzewczego, palnik
- odłączyć instalację od napięcia elektrycznego;
- uchylić drzwi popielnikowe w celu wietrzenia wymiennika.

Na czas postoju kotła woda z instalacji centralnego ogrzewania może być spuszczana **tylko** w przypadku prac remontowych lub montażowych.

Aby zabezpieczyć kocioł po sezonie grzewczym, należy go dokładnie oczyścić z popiołów i nagarów zawierających najwięcej siarki oraz przeprowadzić konserwację.

W przypadku zainstalowania kotła w chłodnych i wilgotnych kotłowniach, w okresie letnim należy kocioł zabezpieczyć przed wilgocią poprzez wstawienie do jego wnętrza materiału absorbującego wilgoć, np. wapna palonego nie hydratyzowanego, Silica Gel.



Uwaga!

Jeżeli nie ma takiej konieczności nie spuszczać wody z instalacji centralnego ogrzewania. Pozostawienie wody chroni kocioł oraz armaturę przed korozją.



Wskazówka!

Po zakończonym sezonie grzewczym należy dokładnie oczyścić kocioł oraz zabezpieczyć przed wpływem wilgoci.



Wskazówka!

Należy zapoznać się z uwagami podanymi w instrukcji obsługi, dotyczącymi konserwacji oraz odstawienia z ruchu automatycznego podajnika paliwa oraz palnika retortowego.

14. HAŁAS

Ze względu na przeznaczenie i specyfikę pracy podajnika paliwa wyeliminowanie hałasu w samym źródle jest niemożliwe. Jednak krótka i cykliczna praca podajnika sprawia, że hałas tego rodzaju nie stwarza zagrożenia

15. RECYKLING I LIKWIDACJA PO UPŁYWIE ŻYWOTNOŚCI

Kocioł został wykonany z materiałów neutralnych dla środowiska.

Po wyeksploatowaniu i zużyciu kotła należy:

- dokonać demontażu części połączonych śrubami poprzez ich odkręcenie a spawane poprzez cięcie,
- przed złomowaniem kotła należy odłączyć regulator elektroniczny oraz motoreduktor wraz z przewodami, które podlegają

selektywnej zbiórce zużytego sprzętu elektrycznego i elektronicznego w celu utylizacji. Części tych nie wolno umieszczać razem z innymi ogólnymi odpadami. Miejsce ich zbiórki powinno być określone przez służby miejskie lub gminne.

- pozostałe elementy kotła podlegają normalnej zbiórce odpadów, głównie jako złom stalowy.
zachować środki ostrożności i bezpieczeństwa przy demontażu kotła poprzez stosowanie odpowiednich narzędzi ręcznych i mechanicznych jak i środków ochrony osobistej /rękawice, ubranie robocze, fartuch, okulary, itp./

16. SZCZEGÓLNE ŚRODKI OSTROŻNOŚCI



Wskazówka!

Bezwzględnie należy zapoznać się i przestrzegać poniższych zasad bezpiecznego użytkowania kotłów.

1. Kocioł mogą obsługiwać tylko osoby dorosłe, które zapoznały się z niniejszą instrukcją obsługi i przeszkolone są w zakresie obsługi.
2. Zabrania się przebywania dzieci w pobliżu kotła bez obecności dorosłych.
3. Do rozpalania paliwa nie wolno używać cieczy łatwopalnych.
4. Jeżeli dojdzie do przedostania się łatwopalnych gazów czy oparów do kotłowni lub podczas prac, w czasie których podwyższone jest ryzyko powstania pożaru lub wybuchu (klejenie, lakierowanie itp.), kocioł należy przed rozpoczęciem tych prac wyłączyć.
5. W czasie pracy kotła temperatura wody grzewczej nie powinna przekraczać 90°C. Przy przegrzaniu kotła należy otworzyć wszystkie dotąd zamknięte odbiorniki ciepła i szczelnie zamknąć drzwi kotła.
6. Na kotle i w jego bliskim otoczeniu nie wolno umieszczać materiałów łatwopalnych.
7. Przewód zasilający i przyłączeniowy do pompy i ciepłej wody użytkowej należy prowadzić z dala od źródeł ciepła drzwiczki, czopuch kotła.
8. Zabroniona jest ingerencja i manipulacja w części elektrycznej lub konstrukcyjnej kotła.
9. Należy stosować paliwo zalecane przez producenta od koncesjonowanych dostawców (najlepiej z atestem).
10. Podczas wybierania popiołu z kotła nie mogą się znajdować w odległości mniejszej niż 1500 mm od kotła materiały łatwopalne. Popiół należy przekładać do naczyń żaroodpornych z pokrywą.
11. Po zakończeniu sezonu grzewczego kocioł oraz przewód dymny należy dokładnie wyczyścić. Kotłownia powinna być utrzymywana w stanie czystym i suchym. Wyjąć paliwo z kotła, rury podajnika i zasobnika paliwa oraz pozostawić kocioł oraz zasobnik paliwa z uchylonymi drzwiami i pokrywami.

17. OBSŁUGA AUTOMATYCZNEGO PODAJNIKA PALIWA STAŁEGO.

17.1. Informacje ogólne.

Podajnik paliwa stałego typu APPS wraz ze zbiornikiem paliwa oraz wentylatorem sterowanym regulatorem elektronicznym tworzy automatyczny system podawania paliwa przeznaczony do współpracy z odpowiednio przystosowanym wymiennikiem ciepła - kotłem centralnego ogrzewania. Wymiennik ciepła odbiera energię cieplną wytworzoną w palniku retortowym i przekazuje ją na cele centralnego ogrzewania bądź wytworzenia ciepłej wody użytkowej.

Obsługa palnika sprowadza się do ustawienia parametrów pracy, systematycznego czyszczenia paleniska i uzupełnianiu paliwa w zasobniku paliwa (zbiorniku). Proces podawania oraz spalania paliwa odbywa się automatycznie i jest sterowany za pomocą regulatora elektronicznego.

Palnik zbudowany jest w przeważającej części ze specjalnego żeliwa odpornego na wysokie temperatury oraz ze stali kotlewej, co zapewnia jego wysoką jakość i trwałość.

17.2. Opis budowy i zakres stosowani podajnika paliwa

Kompletny Automatyczny Podajnik Paliwa Stałego APPS składa się z motoreduktora, podajnika ślimakowego oraz palnika retortowego.

Paliwo podawane jest z zasobnika paliwa do palnika retortowego za pomocą śruby ślimaka umieszczonego w obudowie rurowej. Ślimak otrzymuje moment obrotowy od motoreduktora. Na rurze podajnika wykonany jest króciec wraz z kołnierzem umożliwiającym zamontowanie zasobnika paliwa.

Pod spodem rury umieszczona jest stopa podporowa, umożliwiająca poziomowanie podajnika.

Palnik retortowy z odpowiednio umieszczonymi dyszami powietrza pierwotnego wykonany jest z żeliwa szarego i umieszczony w stalowej obudowie, tworzącej komorę powietrza.

Do obudowy przyspawana jest płyta przyłączeniowa z otworami służąca do połączenia podajnika paliwa z kotłem centralnego ogrzewania.

17.3. Uwagi dotyczące paliwa

Bezproblemowa eksploatacja kotła z podajnikiem retortowym zależy od zastosowania odpowiedniego paliwa o charakterystyce podanej w pkt. 5. niniejszej instrukcji obsługi.



Uwaga!

Nieprzestrzeganie wytycznych dotyczących parametrów paliwa grozi utratą gwarancji na dostarczone urządzenie.

17.4. Konserwacja podajnika paliwa

Podajnik został tak skonstruowany, że nie wymaga kosztownej konserwacji. Okresowo należy oczyścić podajnik z kurzu lub resztek węgla czy popiołu. Regularnie czyścić obudowę silnika używając suchej ściereczki. Reduktor wypełniony jest olejem syntetycznym przeznaczonym na cały okres eksploatacji i w zasadzie nie wymaga żadnej szczególnej konserwacji oprócz czyszczenia zewnętrznego. Do czyszczenia nie należy używać żadnych rozpuszczalników, gdyż mogą one uszkodzić pierścienie uszczelniające i uszczelki.

Konserwacja silnika - zgodnie z Dokumentacją Techniczno Ruchową na silnik.

Konserwacja wentylatora - za pomocą odkurzacza, pędzla lub sprężonego powietrza przynajmniej 1 raz na kwartał!



Uwaga!

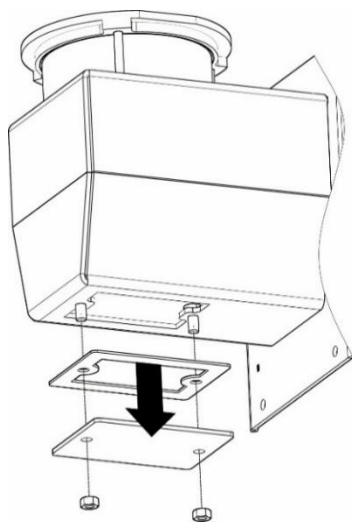
Konieczne jest wykonanie konserwacji podajnika po zakończeniu każdego sezonu grzewczego - warunek gwarancji.

Sposób czyszczenia komory powietrznej palnika



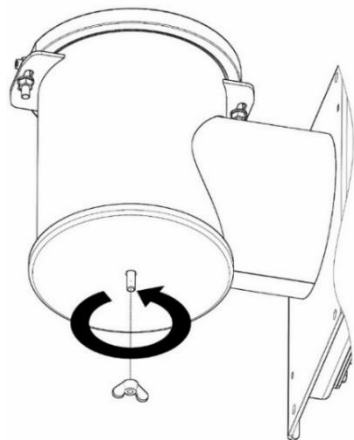
Uwaga!
Przynajmniej raz w miesiącu oczyścić komorę powietrzną palnika.

Palnik 10-14 kW

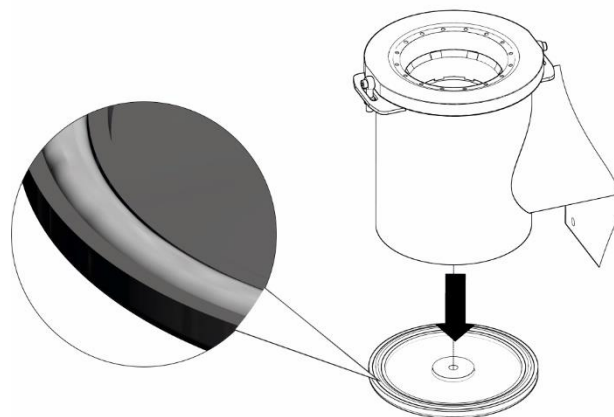


Odkręcić nakrętki mocujące pokrywę wyczystki palnika retortowego, czyścić korpus palnika, sprawdzić stan uszczelki, następnie zamontować szczelnie pokrywę wyczystki.

Palnik od 15 kW



KROK 1. Odkręcić nakrętkę motylkową mocującą dekiel wyczystki palnika retortowego.



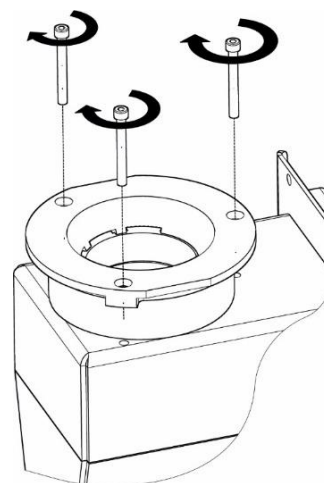
KROK 2. Zdjąć dekiel wyczystki palnika retortowego, oczyścić korpus palnika, sprawdzić stan sznura uszczelniającego.



KROK 3. Zamontować szczelnie dekiel wyczystki przykręcając go nakrętką motylkową. Powyżej zamontowana wyczystka palnika retortowego.

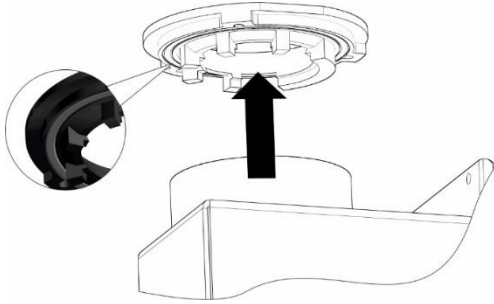
Sposób demontażu palnika

Palnik 10-14 kW

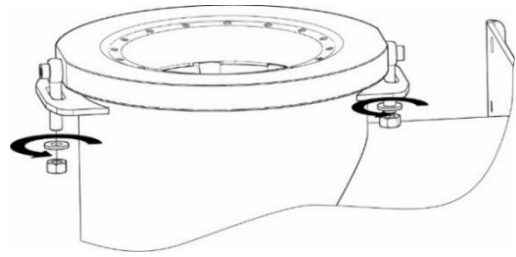


KROK 1. Odkręcić 3 śruby imbusowe M8x75 mocujące płytę palnika retortowego.

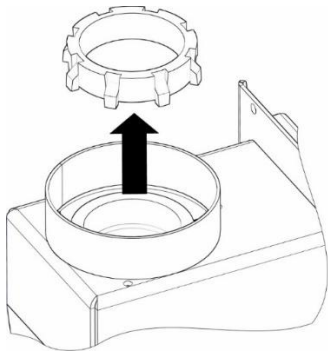
Palnik od 15 kW



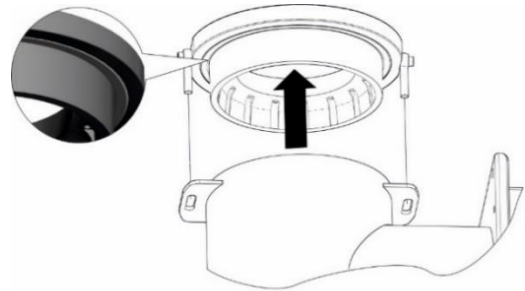
KROK 2. Zdemontować płytę palnika retortowego, sprawdzić stan sznura uszczelniającego.



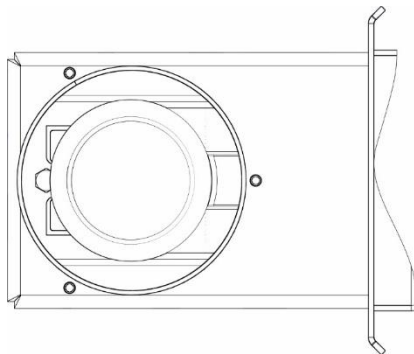
KROK 1. Odkręcić nakrętki mocujące płytę palnika retortowego.



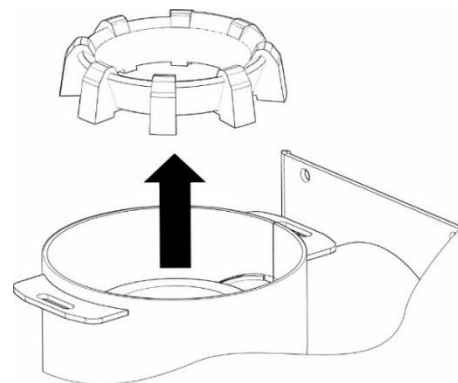
KROK 3. Zdjąć koronę palnika retortowego.



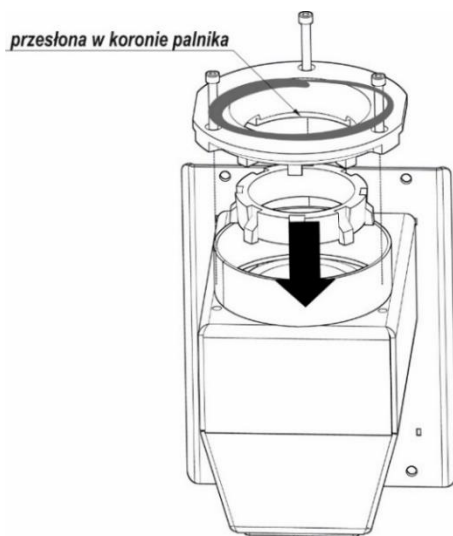
KROK 2. Zdjąć płytę palnika retortowego, sprawdzić stan sznura uszczelniającego.



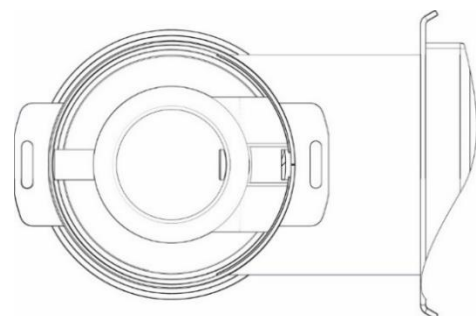
KROK 4. Widok na palnik ze zdemontowaną płytą paleniska palnika retortowego.



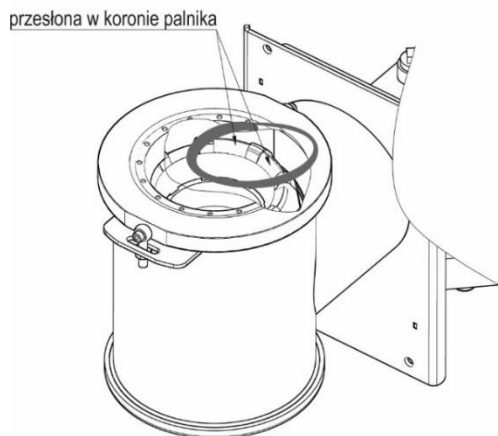
KROK 3. Zdjąć koronę palnika retortowego.



KROK 5. Zmontować palnik retortowy zwracając uwagę, aby przesłony znajdowały się na wprost rury podawczej podajnika.



KROK 4. Widok na palnik ze zdemontowaną płytą paleniska oraz koroną palnika retortowego.



KROK 5. Zmontować palnik retortowy zwracając uwagę, aby przesłony znajdowały się na wprost rury podawczej podajnika.

Sposób wymiany sznura uszczelniającego



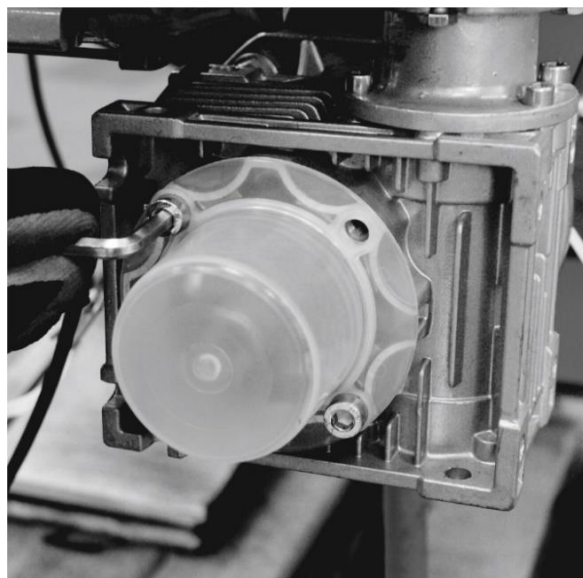
Sposób postępowania w przypadku blokady podajnika



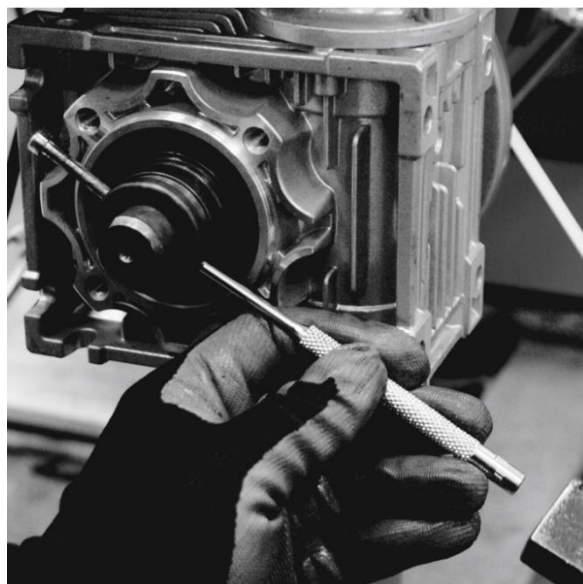
Wskazówka!

Wymiana zerwanego elementu zabezpieczającego nie jest naprawą gwarancyjną. Wymiany dokonuje użytkownik według poniższego schematu.

Bezpiecznikiem sprzęgła przeciążeniowego jest śruba M5x50 z łbem sześciokątnym /klasa wytrzymałości 8.8/ o gwincie nie dłuższym niż 10 mm zabezpieczona nakrętką sześciokątną M5. Śruba jest wykonana dla DEFRO R. Dziubeła sp. k. na zamówienie i jest dostępna jako część zamienna nie podlegająca gwarancji. Wymianę śruby należy przeprowadzić wg schematu umieszczonego poniżej.



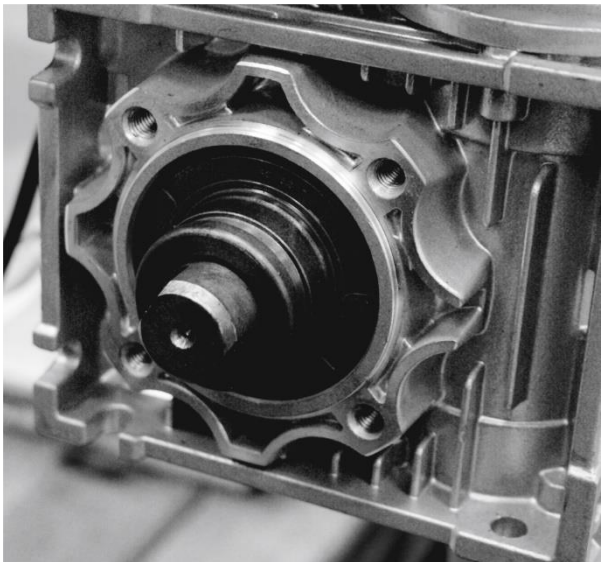
Krok 1. Odkręcić osłonę.



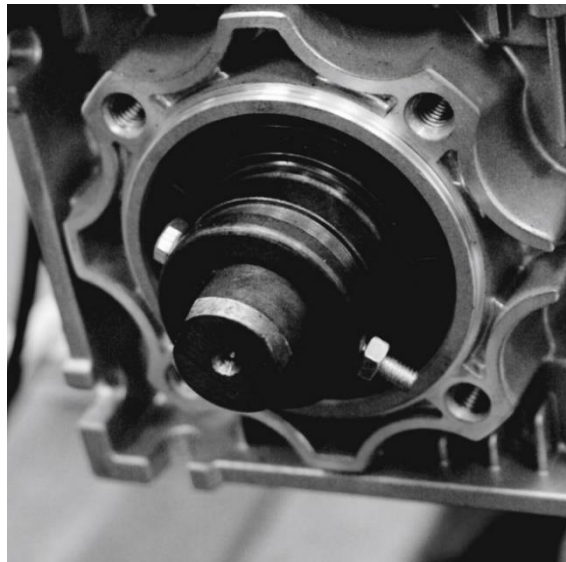
Krok 2. Usunąć zerwaną śrubę.



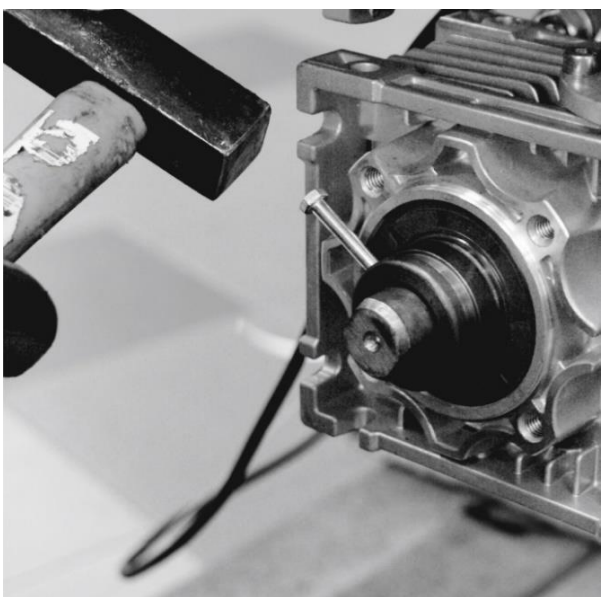
Krok 3. Zerwana śruba.



Krok 4. Ustawić wał ślimaka.



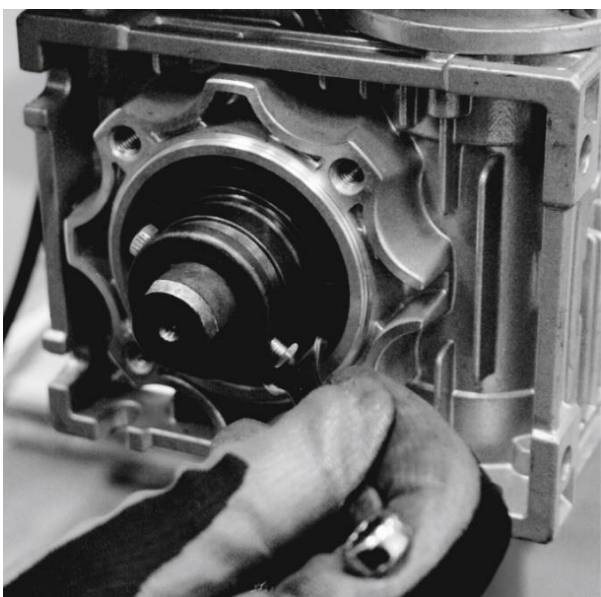
Krok 7. Prawidłowo założona śruba.



Krok 5. Założyć śrubę.



Krok 8. Założyć osłonę.



Krok 6. Zabezpieczyć śrubę nakrętką.

17.5. Odstawienie podajnika z ruchu

Jeśli kocioł a wraz z nim podajnik jest odstawiony z ruchu należy koniecznie przestrzegać następujących czynności:

- raz na kwartał uruchamiać ślimak na okres 15 minut. Dzięki temu unika się zablokowania ślimaka wewnątrz rury.
- wyczyścić rurę z resztek węgla, opróżnić zasobnik, wyczyścić reortę, odkręcić dolny dekiel, usunąć popiół. Sprawdzić sznur uszczelniający.
- zdjąć żeliwną płytę i koronę palnika poprzez odkręcenie śrub mocujących. Aby złożyć palnik podajnika powyższe czynności należy wykonać w kolejności odwrotnej, zwracając szczególną uwagę na centryczne położenie korony i płyty palnika. W przypadku dłuższego odstawienia od ruchu podajnika należy oddzielić motoreduktor od ślimaka, wyciągając śrubę zabezpieczającą i przesmarować smarem stałym do łożysk trzpień ślimaka oraz wewnętrzną tuleję motoreduktora dla uniknięcia sytuacji zatarcia się obydwu elementów.

18. PROBLEMY EKSPLOATACYJNE I ICH ROZWIĄZYWANIE

Rodzaj awarii	Możliwa przyczyna awarii	Sugerowana naprawa
Wymagana temperatura nie jest osiągnięta	nieprawidłowe ustawienia parametrów spalania	odpowiednio ustawić proces spalania posilkując się instrukcjami obsługi
	zła jakość paliwa	odpowiednio wyregulować proces spalania lub wymienić na paliwo o wymaganych parametrach
	nieodpowiedni dobór urządzenia do wielkości ogrzewanego budynku	wykonać audyt energetyczny budynku, dobrać odpowiednich parametrów automatyki sterującej, ewentualny kontakt z serwisem
	awaria/uszkodzony czujnik temperatury	sprawdzić lub wymienić czujnik
	zanieczyszczony wymiennik	wyczyścić kocioł
	nieprawidłowo wykonana instalacja	sprawdzić instalację grzewczą
Komunikat sterownika: „Niska temperatura powrotu” – temperatura poniżej 55°C	zbyt niska nastawa temperatura pracy kotła	zwiększyć temperaturę powyżej 70°C
	nieodpowiednie nastawy automatyki	dokonać korekty nastaw
	instalacja c.o./c.w.u. nie zapewnia właściwej temperatury na powrocie wody do kotła	sprawdzić zgodność podłączenia kotła z wytycznymi producenta
Komunikat sterownika: „STB rozwarło”	zadziałanie zabezpieczenia STB z powodu wzrostu temperatury kotła powyżej 90°C	po spadku temperatury na kotle zresetować ogranicznik temperatury STB poprzez odkręcenie nakrętki i naciśnięcie przycisku resetującego.
Wydobywa się dym z drzwi lub otworów wyczystnych	nieprawidłowo zamknięte drzwiczki	wyregulować zamek
	zanieczyszczenie / uszkodzenie sznura uszczelniającego	oczyścić lub wymienić sznur uszczelniający
	brak / zbyt mały ciąg kominowy	poprawić ciąg kominowy, zweryfikować podłączenie do kominu (maks. 2 kolana)
	nieprawidłowa wentylacja nawiewno / wywiewna kotłowni	sprawdzić działanie wentylacji w kotłowni
Wydobywa się dym z zasobnika paliwa	nieprawidłowe ustawienia automatyki	wyregulować nastawy automatyki
	zanieczyszczony palnik / otwory wyczystne	oczyścić palnik / otwory wyczystne
	brak / zbyt mały ciąg kominowy	poprawić ciąg kominowy, zweryfikować podłączenie do kominu (maks. 2 kolana)
	nieprawidłowa wentylacja nawiewno / wywiewna kotłowni	sprawdzić działanie wentylacji w kotłowni
	zbyt mało paliwa w zasobniku paliwa	uzupełnić paliwo w zasobniku paliwa, minimalny poziom napełnienia wynosi 25% objętości zasobnika
Złe spalanie paliwa (szlakowanie, niedopalanie)	nieodpowiedni dobór ilości powietrza do ilości paliwa	odpowiednio wyregulować parametry spalania
	zła jakość paliwa	wymienić na paliwo o wymaganych parametrach
Na wymienniku osadza się duża ilość sadzy / tworzą się spieki paliwa	zbyt wilgotne paliwo	wymienić na paliwo o wymaganych parametrach, przechowywać paliwo w odpowiednich warunkach
	zła jakość paliwa	wymienić na paliwo o wymaganych parametrach
	nieodpowiednie nastawy automatyki	dokonać korekty nastaw
Znaczny wzrost temperatury powyżej nastawy	nieodpowiednie nastawy automatyki	dokonać korekty nastaw
	zapowietrzony układ grzewczy	odpowietrzyć układ grzewczy
Ciągła praca urządzeń podłączonych do automatyki pomimo wyłączonej kontrolki na pulpicie	nieodpowiednie podłączenie urządzeń do automatyki	sprawdzić podłączenie urządzeń
	prawdopodobne uszkodzenie sterownika	skontaktować się z serwisem technicznym
Regulator nie włącza się	uszkodzony bezpiecznik	sprawdzić bezpieczniki
	niepodłączony lub słabo wciśnięty kabel łączący wyświetlacz sterownika z modulem wykonawczym	sprawdzić połączenie wyświetlacza sterownika z modulem
Nie pracuje podajnik	STB rozłączyło układ	zresetować STB
	niedrożna rura podajnika	wyczyścić rurę podajnika
	brak zasilania / niepodłączony kabel zasilający	sprawdzić zasilanie / podłączenie kabla zasilającego

Rodzaj awarii	Możliwa przyczyna awarii	Sugerowana naprawa
Blokowanie podajnika paliwa	rozłączony ślimak podajnika z motoreduktorem	zastosować zalecane paliwo o odpowiedniej granulacji
	zablokowanie podajnika - paliwo złej jakości zawierające zanieczyszczenia mechaniczne /kamienie, itp./	
	skrzywiony kołnierz rury lub poluzowane śruby mocujące	sprawdzić i wymienić w razie potrzeby
	złe wycentrowanie wspornika motoreduktora względem ślimaka	sprawdzić osiowość montażu i ewentualnie wycentrować
	wspornik motoreduktora niestabilnie przytwierdzony do podłoża	poprawić i zapewnić trwałe zamocowanie
Pojawienie się wody na ściankach kotła	skrzywiony kołnierz rury lub poluzowane śruby mocujące	sprawdzić i wymienić w razie potrzeby
	złe wycentrowanie wspornika motoreduktora względem ślimaka	sprawdzić osiowość montażu i ewentualnie wycentrować
Wyciek kondensatu z okolic popielnika	wspornik motoreduktora niestabilnie przytwierdzony do podłoża	poprawić i zapewnić trwałe zamocowanie
	zbyt wilgotne paliwo	wymienić na paliwo o wymaganych parametrach, przechowywać paliwo w odpowiednich warunkach
Nadpalony koniec ślimaka	nieprawidłowa regulacja spalania	odpowiednio wyregulować parametry spalania
Cieknie olej z przekładni	brak szczelności uszczelnień przekładni	skontaktować się z serwisem technicznym, wymiana przekładni

19. WARUNKI BEZPIECZNEJ EKSPLOATACJI KOTŁÓW

Podstawowym warunkiem bezpieczeństwa eksploatacji kotłów jest wykonanie instalacji zgodnie z PN-91/B-02413 (układ otwarty) lub PN-EN 12828 (układ zamknięty) oraz przestrzeganie zapisów niniejszej Instrukcji Obsługi



Niebezpieczeństwo!

Zabrania się wkładania ręki do przestrzeni roboczej ślimaka w czasie pracy kotła - grozi trwałym uszkodzeniem ręki.

1. Zabrania się eksploatacji kotła przy spadku poziomu wody w instalacji poniżej poziomu określonego w instrukcji eksploatacji kotłowni
2. Do obsługi kotłów używać rękawic, okularów ochronnych i nakrycia głowy.
3. Przy otwieraniu drzwiczek nie stawać na wprost odsłanianego otworu. W momencie uruchamiania wentylatora nie otwierać drzwiczek zasypowych.



Niebezpieczeństwo!

Podczas otwierania drzwiczek nie należy nigdy stać na wprost kotła. Grozi to poparzeniem.

4. Utrzymywać stały porządek w kotłowni, gdzie nie powinny znajdować się żadne przedmioty nie związane z obsługą kotłów.
5. Przy pracach przy kotle używać oświetlenia o zasilaniu nie większym niż 24 V
6. Dbać o dobry stan techniczny kotła i związanej z nim instalacji c.o., a w szczególności o szczelność drzwiczek i otworów wyczystnych.



Niebezpieczeństwo!

Pokrywa zasobnika paliwa powinna być bezwzględnie zamknięta - grozi cofnięciem płomienia do zasobnika i powstaniem pożaru.

7. Wszelkie usterki kotła niezwłocznie usuwać.
8. W okresie zimowym nie należy stosować przerw w ogrzewaniu, które mogłyby spowodować zamarznięcie wody w instalacji lub jej części, co jest szczególnie groźne, gdyż rozpalenie w kotle przy niedrożnej instalacji c.o., może prowadzić do bardzo poważnych zniszczeń.
9. Napełnianie instalacji i jej rozruch w okresie zimowym musi być prowadzone ostrożnie. Napełnianie instalacji w tym okresie musi być dokonane wodą gorącą, tak aby nie doprowadzić do zamarznięcia wody w instalacji w czasie napełniania.



Niebezpieczeństwo!

Przy jakimkolwiek podejrzeniu możliwości zamarznięcia wody w instalacji c.o., a w szczególności układzie bezpieczeństwa kotła, należy sprawdzić drożność układu. W tym celu należy dopuścić wodę do instalacji przy użyciu kurka spustowego, aż do momentu uzyskania przelewu z rury przelewowej. W przypadku braku drożności, rozpalenie kotła jest zabronione.

10. Niedopuszczalne jest rozpalenie w kotle przy użyciu takich środków jak benzyna, nafta i inne środki łatwopalne i wybuchowe.
11. Nie zbliżać się z otwartym ogniem do uchylonych drzwiczek paleniskowych w czasie pracy wentylatora i tuż po jego włączeniu się, gdyż niespalony gaz grozi wybuchem.



Niebezpieczeństwo!

Zabrania się używać otwartego ognia oraz materiałów łatwopalnych w pobliżu kotła - grozi wybuchem lub powstaniem pożaru.

12. Wykonanie instalacji elektrycznej może być dokonane przez uprawnionego elektryka



Niebezpieczeństwo!

Wszelkie przyłączenia instalacji elektrycznej mogą być wykonywane jedynie przez elektryka posiadającego stosowne uprawnienia /gr. I seria E do 1kV/.



Uwaga!

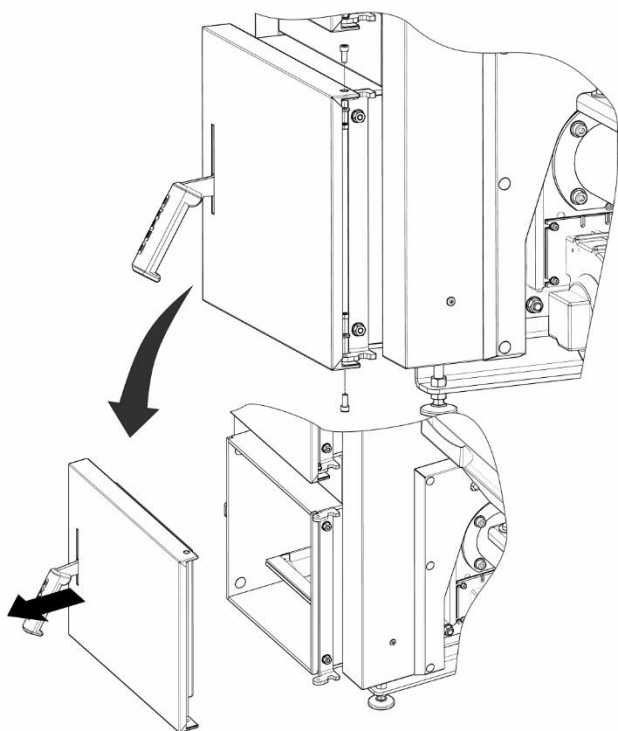
Podczas zaniku napięcia elektrycznego wymagany jest nadzór nad kotłem.



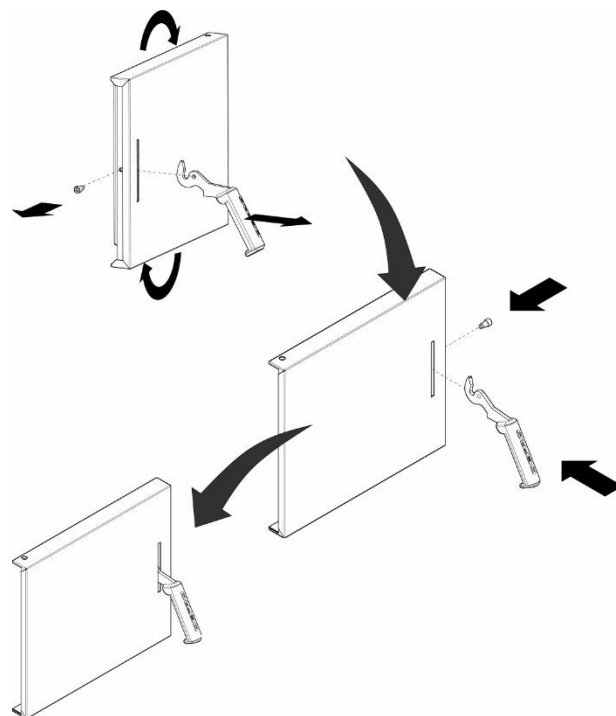
Uwaga!

Zabrania się dopuszczania zimnej wody do rozgrzanego kotła. Zabrania się zalewania paleniska wodą.

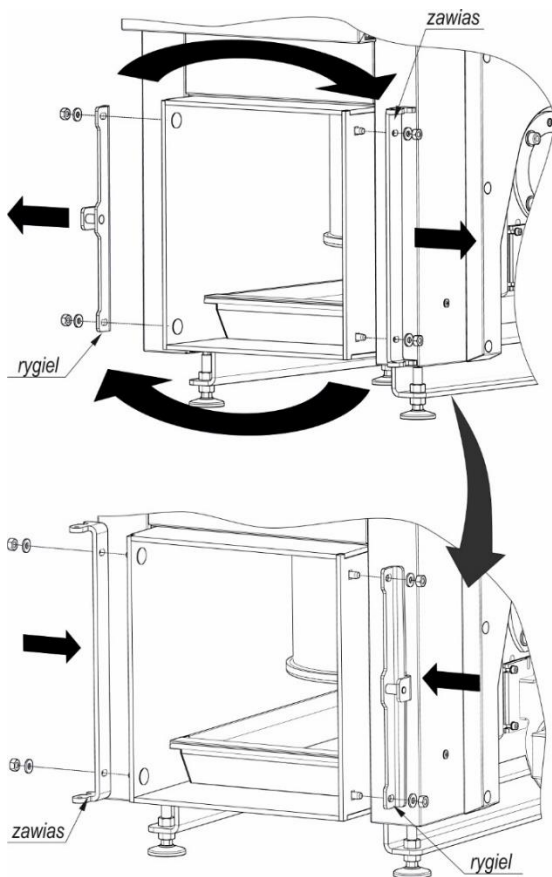
Instrukcja przekładania drzwi.



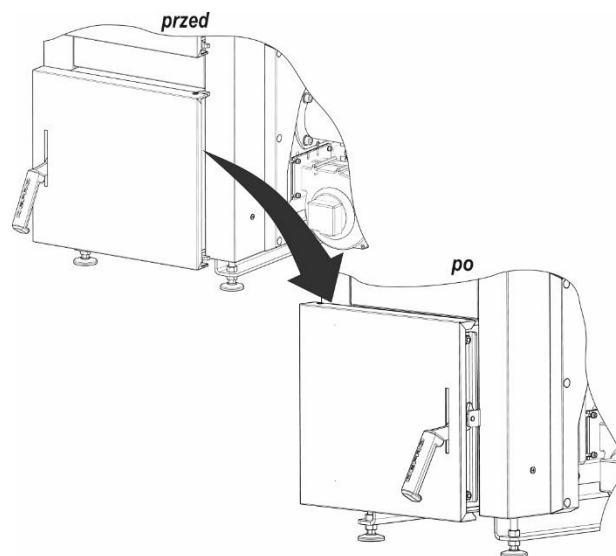
KROK 1. Odkręcić śruby mocujące drzwi i je zdemontować.



KROK 3. Odkręcić śrubę mocującą klamkę, obrócić skrzydło drzwi o 180° i ponownie przykręcić klamkę.



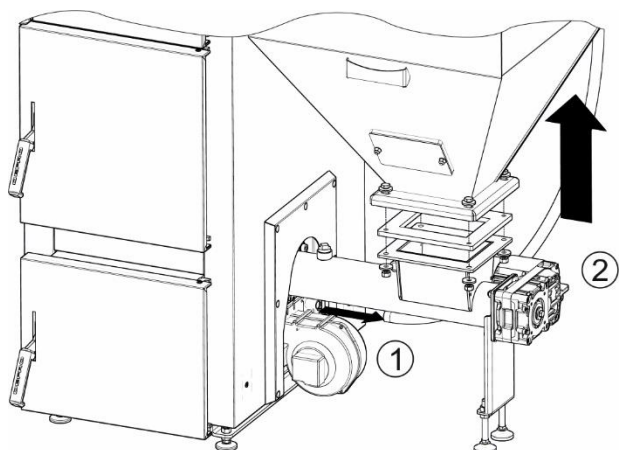
KROK 2. Odkręcić nakrętki mocujące zawias oraz rygiel, a następnie zamienić je miejscami i ponownie zamocować.



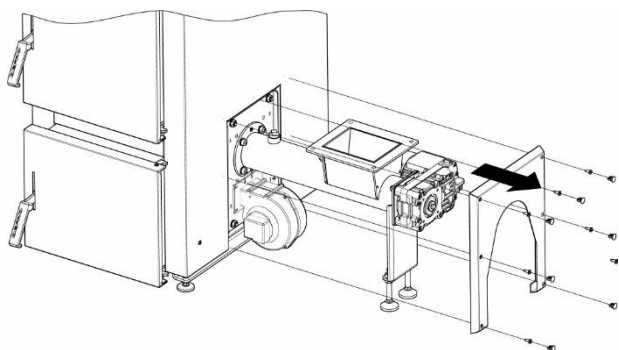
KROK 4. Założyć i przykręcić drzwi

Rysunek 16. Instrukcja przekładania drzwi.

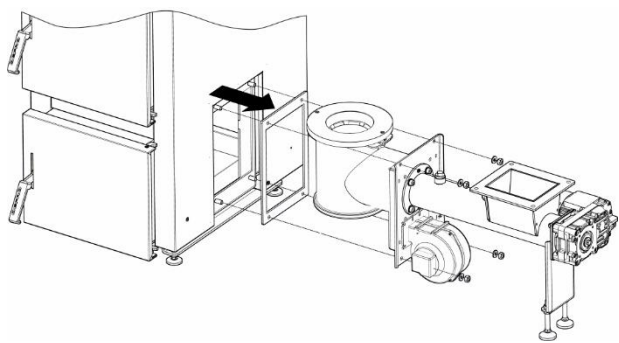
Instrukcja przekładania zbiornika paliwa.



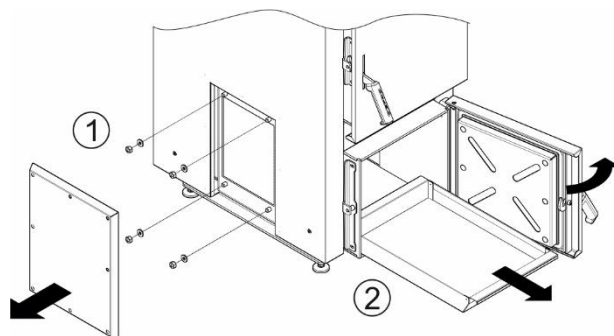
KROK 1. Odłączyć wąż systemu wyrównania ciśnień od płyty podajnika, a następnie odkręcić nakrętki mocujące, zdemontować zasobnik paliwa oraz uszczelkę. Sprawdzić stan uszczelki, w razie konieczności wymienić.



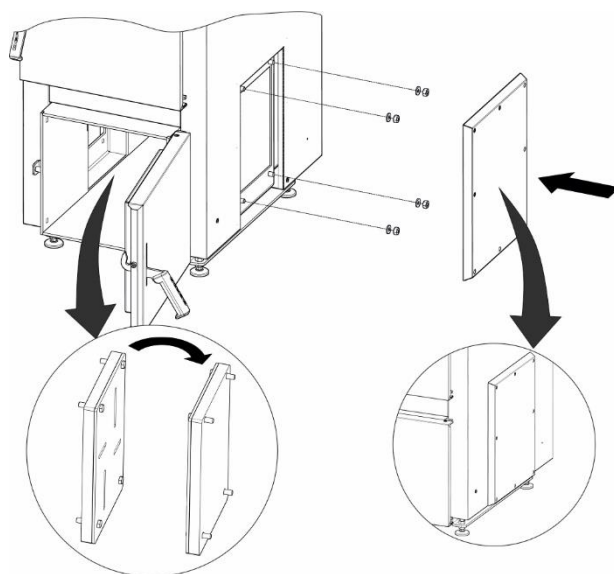
KROK 2. Wypiąć zatrzaski oraz wykręcić wkręty mocujące osłonę palnika, a następnie zdemontować osłonę palnika.



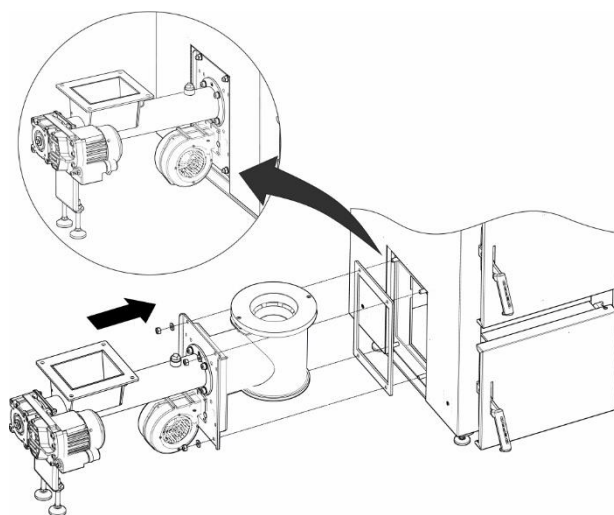
KROK 3. Odkręcić nakrętki mocujące podajnik do korpusu kotła oraz zdemontować uszczelkę. Sprawdzić stan uszczelki, w razie konieczności wymienić.



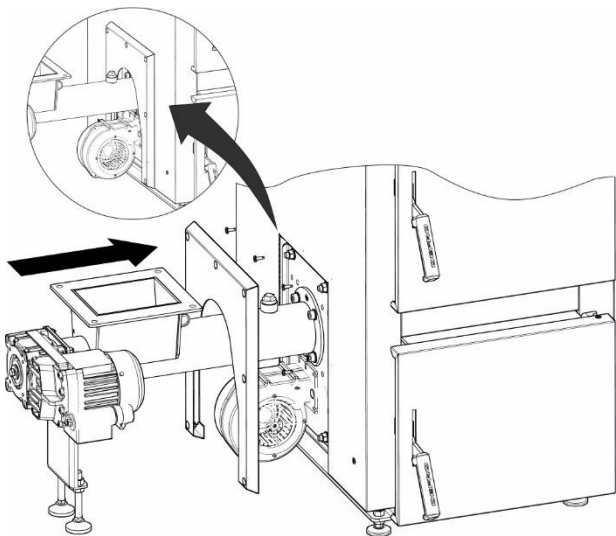
KROK 4. Wypiąć zatrzaski oraz wykręcić wkręty mocujące osłonę przyłącza. Następnie otworzyć drzwi popielnikowe, wysunąć szufladę. Odkręcić nakrętki mocujące przesłonę ceramiczną, uważając, aby płyta ceramiczna nie uległa uszkodzeniu.



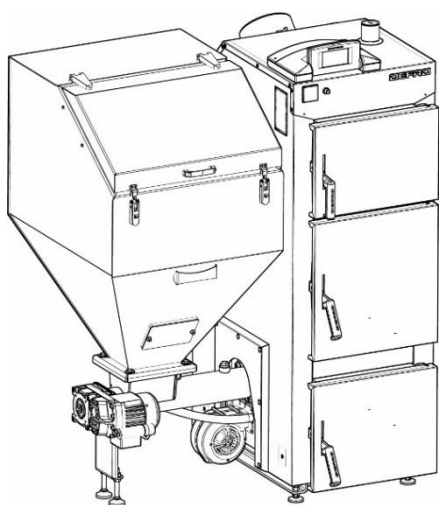
KROK 5. Obrócić płytę o 180°, a następnie zamontować w przeciwnym boku kotła i zamocować za pomocą nakrętek. Następnie zamocować osłonę przyłącza.



KROK 6. Zamontować uszczelkę palnika, a następnie przykręcić palnik do korpusu kotła.



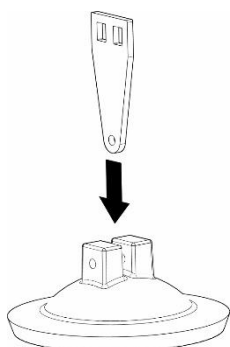
KROK 7. Zamontować osłonę palnika.



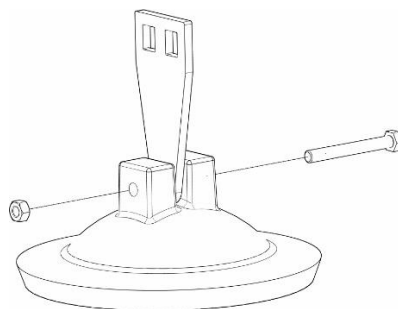
KROK 8. Zamontować zasobnik paliwa wraz z uszczelką, a następnie przyłączyć wąż systemu wyrównania ciśnienia do króćca płyty podajnika.

Rysunek 17. Instrukcja przekładania zbiornika paliwa.

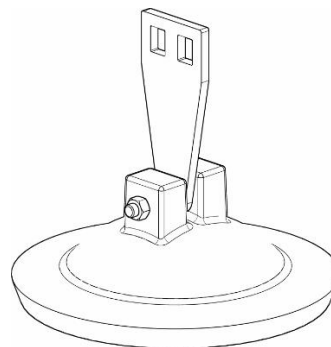
Instrukcja montażu deflektora ceramicznego i przygotowanie kotła do pracy.



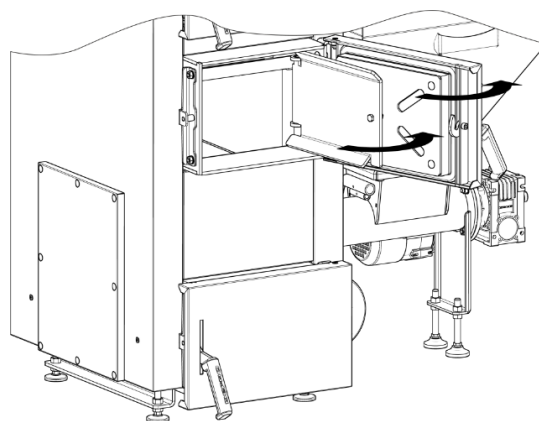
KROK 1. Wsunąć zawieszę deflektora w szczelinę.



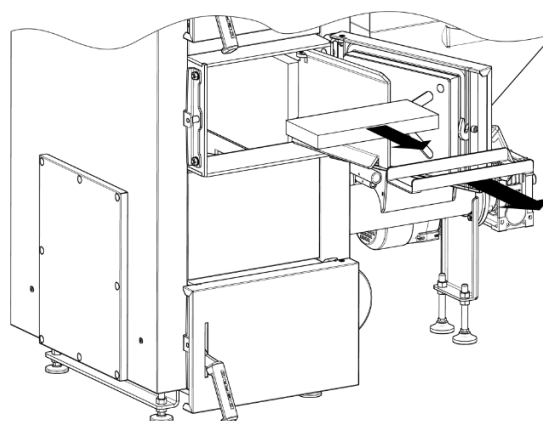
KROK 2. Zamocować zawieszę za pomocą śruby.



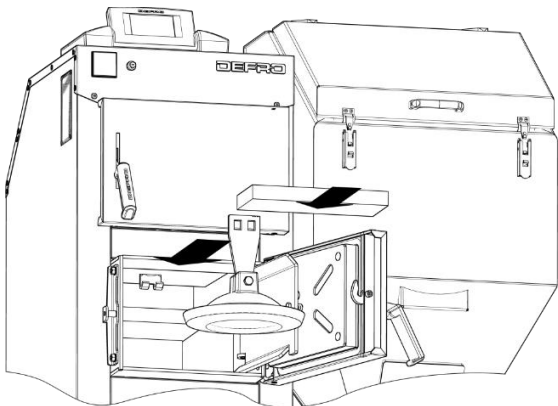
KROK 3. Prawidłowo zmontowany deflektor.



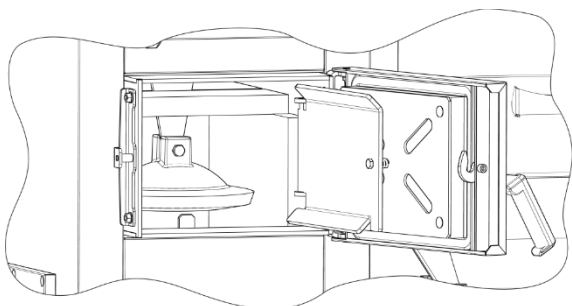
KROK 4. Otworzyć drzwi paleniskowe oraz drzwi odbojnicowe.,



KROK 5. Usunąć z kotła blokadę ceramiki oraz ceramiczny panel górny I.



KROK 6. Zawiesić deflektor na wieszaku, a następnie wsunąć ceramiczny panel górny I



KROK 7. Sprawdzić poprawność montażu panelu ceramicznego – panel powinien być wsunięty, tak, aby z przodu była szeroka szczelina. Następnie zamknąć drzwi odbojnicowe oraz drzwi paleniskowe.

Rysunek 18. Instrukcja montażu deflektora ceramicznego i przygotowanie kotła do pracy.

KARTA PRODUKTU
zgodnie z Rozporządzeniem Komisji (UE) nr 2015/1189
w sprawie wykonania Dyrektywy Parlamentu Europejskiego i Rady 2009/125/WE

Parametry urządzenia

Identyfikator modelu	KOMFORT EKO MINI 11						
Sposób podawania paliwa:	Automatyczne podawanie paliwa: zaleca się eksploatację kotła z zasobnikiem ciepłej wody użytkowej o pojemności minimalnej 220 l						
Kocioł kondensacyjny:	nie						
Kocioł kogeneracyjny na paliwo stałe:	nie						
Kocioł wielofunkcyjny:	nie						
Paliwo	Paliwo zalecane	Inne odpowiednie paliwa	η_s %	Emisje dotyczące sezonowego ogrzewania pomieszczeń			
				PM	OGC	CO	NO _x
mg/m ³							
Polana, wilgotność ≤ 25 %	nie	nie					
Zrębki, wilgotność 15-35 %	nie	nie					
Zrębki, wilgotność > 35 %	nie	nie					
Drewno prasowane w postaci peletów lub brykietów	nie	nie					
Trociny, wilgotność ≤ 50 %	nie	nie					
Inna biomasa drzewna	nie	nie					
Biomasa nie drzewna	nie	nie					
Węgiel kamienny	tak	nie	83	30	14	378	296
Węgiel brunatny (w tym brykiety)	nie	nie					
Koks	nie	nie					
Antracyt	nie	nie					
Brykiety z mieszanego paliwa kopalnego	nie	nie					
Inne paliwo kopalne	nie	nie					
Brykiety z mieszanki (30–70 %) biomasy i paliwa kopalnego	nie	nie					
Inna mieszanka biomasy i paliwa kopalnego	nie	nie					

Właściwości w przypadku eksploatacji przy użyciu wyłącznie paliwa zalecanego

Parametr	Symbol	Wartość	J.m.	Parametr	Symbol	Wartość	J.m.
Wytworzone ciepło użytkowe				Sprawność użytkowa			
przy znamionowej mocy cieplnej	P_n	11,1	kW	przy znamionowej mocy cieplnej	η_n	87,0	%
przy 30 % znamionowej mocy cieplnej	P_p	3,3	kW	przy 30 % znamionowej mocy cieplnej	η_p	86,9	%
dla kotłów kogeneracyjnych na paliwo stałe: sprawność elektryczna				Zużycie energii elektrycznej na potrzeby własne			
przy znamionowej mocy cieplnej	$\eta_{el,n}$	n/a	%	przy znamionowej mocy cieplnej	el_{max}	0,025	kW
				przy 30 % znamionowej mocy cieplnej	el_{min}	0,016	kW
				urządzeń wtórnych do redukcji emisji, w stosownych przypadkach		n/a	kW
				w trybie czuwania	P_{SB}	0,005	kW

Dane kontaktowe

DEFRO R. Dziubela spółka komandytowa
26-067 Strawczyn, Ruda Strawczyńska 103A

Robert Dziubela - komplementariusz

KARTA PRODUKTU
zgodnie z Rozporządzeniem Komisji (UE) nr 2015/1189
w sprawie wykonania Dyrektywy Parlamentu Europejskiego i Rady 2009/125/WE

Parametry urządzenia

Identyfikator modelu	KOMFORT EKO MINI 15						
Sposób podawania paliwa:	Automatyczne podawanie paliwa: zaleca się eksploatację kotła z zasobnikiem ciepłej wody użytkowej o pojemności minimalnej 300 l						
Kocioł kondensacyjny:	nie						
Kocioł kogeneracyjny na paliwo stałe:	nie						
Kocioł wielofunkcyjny:	nie						
Paliwo	Paliwo zalecane	Inne odpowiednie paliwa	η_s %	Emisje dotyczące sezonowego ogrzewania pomieszczeń			
				PM	OGC	CO	NO _x
mg/m ³							
Polana, wilgotność ≤ 25 %	nie	nie					
Zrębki, wilgotność 15-35 %	nie	nie					
Zrębki, wilgotność > 35 %	nie	nie					
Drewno prasowane w postaci peletów lub brykietów	nie	nie					
Trociny, wilgotność ≤ 50 %	nie	nie					
Inna biomasa drzewna	nie	nie					
Biomasa nie drzewna	nie	nie					
Węgiel kamienny	tak	nie	82	30	14	381	295
Węgiel brunatny (w tym brykiety)	nie	nie					
Koks	nie	nie					
Antracyt	nie	nie					
Brykiety z mieszanego paliwa kopalnego	nie	nie					
Inne paliwo kopalne	nie	nie					
Brykiety z mieszanki (30–70 %) biomasy i paliwa kopalnego	nie	nie					
Inna mieszanka biomasy i paliwa kopalnego	nie	nie					

Właściwości w przypadku eksploatacji przy użyciu wyłącznie paliwa zalecanego

Parametr	Symbol	Wartość	J.m.	Parametr	Symbol	Wartość	J.m.
Wytworzone ciepło użytkowe				Sprawność użytkowa			
przy znamionowej mocy cieplnej	P_n	15,1	kW	przy znamionowej mocy cieplnej	η_n	86,9	%
przy 30 % znamionowej mocy cieplnej	P_p	4,4	kW	przy 30 % znamionowej mocy cieplnej	η_p	86,4	%
dla kotłów kogeneracyjnych na paliwo stałe: sprawność elektryczna				Zużycie energii elektrycznej na potrzeby własne			
przy znamionowej mocy cieplnej	$\eta_{el,n}$	n/a	%	przy znamionowej mocy cieplnej	el_{max}	0,029	kW
				przy 30 % znamionowej mocy cieplnej	el_{min}	0,017	kW
				urządzeń wtórnych do redukcji emisji, w stosownych przypadkach		n/a	kW
				w trybie czuwania	P_{SB}	0,005	kW

Dane kontaktowe

DEFRO R. Dziubela spółka komandytowa
26-067 Strawczyn, Ruda Strawczyńska 103A

Robert Dziubela - komplementariusz

KARTA PRODUKTU
zgodnie z Rozporządzeniem Komisji (UE) nr 2015/1189
w sprawie wykonania Dyrektywy Parlamentu Europejskiego i Rady 2009/125/WE

Parametry urządzenia

Identyfikator modelu	KOMFORT EKO MINI 20						
Sposób podawania paliwa:	Automatyczne podawanie paliwa: zaleca się eksploatację kotła z zasobnikiem ciepłej wody użytkowej o pojemności minimalnej 400 l						
Kocioł kondensacyjny:	nie						
Kocioł kogeneracyjny na paliwo stałe:	nie						
Kocioł wielofunkcyjny:	nie						
Paliwo	Paliwo zalecane	Inne odpowiednie paliwa	η_s %	Emisje dotyczące sezonowego ogrzewania pomieszczeń			
				PM	OGC	CO	NO _x
mg/m ³							
Polana, wilgotność ≤ 25 %	nie	nie					
Zrębki, wilgotność 15-35 %	nie	nie					
Zrębki, wilgotność > 35 %	nie	nie					
Drewno prasowane w postaci peletów lub brykietów	nie	nie					
Trociny, wilgotność ≤ 50 %	nie	nie					
Inna biomasa drzewna	nie	nie					
Biomasa nie drzewna	nie	nie					
Węgiel kamienny	tak	nie	82	30	14	385	294
Węgiel brunatny (w tym brykiety)	nie	nie					
Koks	nie	nie					
Antracyt	nie	nie					
Brykiety z mieszanego paliwa kopalnego	nie	nie					
Inne paliwo kopalne	nie	nie					
Brykiety z mieszanki (30–70 %) biomasy i paliwa kopalnego	nie	nie					
Inna mieszanka biomasy i paliwa kopalnego	nie	nie					

Właściwości w przypadku eksploatacji przy użyciu wyłącznie paliwa zalecanego

Parametr	Symbol	Wartość	J.m.	Parametr	Symbol	Wartość	J.m.
Wytworzone ciepło użytkowe				Sprawność użytkowa			
przy znamionowej mocy cieplnej	P_n	20,1	kW	przy znamionowej mocy cieplnej	η_n	86,8	%
przy 30 % znamionowej mocy cieplnej	P_p	5,8	kW	przy 30 % znamionowej mocy cieplnej	η_p	86,2	%
dla kotłów kogeneracyjnych na paliwo stałe: sprawność elektryczna				Zużycie energii elektrycznej na potrzeby własne			
przy znamionowej mocy cieplnej	$\eta_{el,n}$	n/a	%	przy znamionowej mocy cieplnej	el_{max}	0,033	kW
				przy 30 % znamionowej mocy cieplnej	el_{min}	0,019	kW
				urządzeń wtórnych do redukcji emisji, w stosownych przypadkach		n/a	kW
				w trybie czuwania	P_{SB}	0,005	kW

Dane kontaktowe

DEFRO R. Dziubela spółka komandytowa
26-067 Strawczyn, Ruda Strawczyńska 103A

Robert Dziubela - komplementariusz

KARTA PRODUKTU
zgodnie z Rozporządzeniem Komisji (UE) nr 2015/1189
w sprawie wykonania Dyrektywy Parlamentu Europejskiego i Rady 2009/125/WE

Parametry urządzenia

Identyfikator modelu	KOMFORT EKO MINI 24						
Sposób podawania paliwa:	Automatyczne podawanie paliwa: zaleca się eksploatację kotła z zasobnikiem ciepłej wody użytkowej o pojemności minimalnej 480 l						
Kocioł kondensacyjny:	nie						
Kocioł kogeneracyjny na paliwo stałe:	nie						
Kocioł wielofunkcyjny:	nie						
Paliwo	Paliwo zalecane	Inne odpowiednie paliwa	η_s %	Emisje dotyczące sezonowego ogrzewania pomieszczeń			
				PM	OGC	CO	NO _x
mg/m ³							
Polana, wilgotność ≤ 25 %	nie	nie					
Zrębki, wilgotność 15-35 %	nie	nie					
Zrębki, wilgotność > 35 %	nie	nie					
Drewno prasowane w postaci peletów lub brykietów	nie	nie					
Trociny, wilgotność ≤ 50 %	nie	nie					
Inna biomasa drzewna	nie	nie					
Biomasa nie drzewna	nie	nie					
Węgiel kamienny	tak	nie	83	30	13	385	290
Węgiel brunatny (w tym brykiety)	nie	nie					
Koks	nie	nie					
Antracyt	nie	nie					
Brykiety z mieszanego paliwa kopalnego	nie	nie					
Inne paliwo kopalne	nie	nie					
Brykiety z mieszanki (30–70 %) biomasy i paliwa kopalnego	nie	nie					
Inna mieszanka biomasy i paliwa kopalnego	nie	nie					

Właściwości w przypadku eksploatacji przy użyciu wyłącznie paliwa zalecanego

Parametr	Symbol	Wartość	J.m.	Parametr	Symbol	Wartość	J.m.
Wytworzone ciepło użytkowe				Sprawność użytkowa			
przy znamionowej mocy cieplnej	P_n	24,1	kW	przy znamionowej mocy cieplnej	η_n	86,8	%
przy 30 % znamionowej mocy cieplnej	P_p	6,9	kW	przy 30 % znamionowej mocy cieplnej	η_p	86,4	%
dla kotłów kogeneracyjnych na paliwo stałe: sprawność elektryczna				Zużycie energii elektrycznej na potrzeby własne			
przy znamionowej mocy cieplnej	$\eta_{el,n}$	n/a	%	przy znamionowej mocy cieplnej	el_{max}	0,039	kW
				przy 30 % znamionowej mocy cieplnej	el_{min}	0,023	kW
				urządzeń wtórnych do redukcji emisji, w stosownych przypadkach		n/a	kW
				w trybie czuwania	P_{SB}	0,005	kW

Dane kontaktowe

DEFRO R. Dziubela spółka komandytowa
26-067 Strawczyn, Ruda Strawczyńska 103A

Robert Dziubela - komplementariusz

KARTA PRODUKTU
zgodnie z Rozporządzeniem Komisji (UE) nr 2015/1189
w sprawie wykonania Dyrektywy Parlamentu Europejskiego i Rady 2009/125/WE

Parametry urządzenia

Identyfikator modelu	KOMFORT EKO MINI 30						
Sposób podawania paliwa:	Automatyczne podawanie paliwa: zaleca się eksploatację kotła z zasobnikiem ciepłej wody użytkowej o pojemności minimalnej 600 l						
Kocioł kondensacyjny:	nie						
Kocioł kogeneracyjny na paliwo stałe:	nie						
Kocioł wielofunkcyjny:	nie						
Paliwo	Paliwo zalecane	Inne odpowiednie paliwa	η_s %	Emisje dotyczące sezonowego ogrzewania pomieszczeń			
				PM	OGC	CO	NO _x
mg/m ³							
Polana, wilgotność ≤ 25 %	nie	nie					
Zrębki, wilgotność 15-35 %	nie	nie					
Zrębki, wilgotność > 35 %	nie	nie					
Drewno prasowane w postaci peletów lub brykietów	nie	nie					
Trociny, wilgotność ≤ 50 %	nie	nie					
Inna biomasa drzewna	nie	nie					
Biomasa nie drzewna	nie	nie					
Węgiel kamienny	tak	nie	83	30	13	385	283
Węgiel brunatny (w tym brykiety)	nie	nie					
Koks	nie	nie					
Antracyt	nie	nie					
Brykiety z mieszanego paliwa kopalnego	nie	nie					
Inne paliwo kopalne	nie	nie					
Brykiety z mieszanki (30–70 %) biomasy i paliwa kopalnego	nie	nie					
Inna mieszanka biomasy i paliwa kopalnego	nie	nie					

Właściwości w przypadku eksploatacji przy użyciu wyłącznie paliwa zalecanego

Parametr	Symbol	Wartość	J.m.	Parametr	Symbol	Wartość	J.m.
Wytworzone ciepło użytkowe				Sprawność użytkowa			
przy znamionowej mocy cieplnej	P_n	30,0	kW	przy znamionowej mocy cieplnej	η_n	86,9	%
przy 30 % znamionowej mocy cieplnej	P_p	8,7	kW	przy 30 % znamionowej mocy cieplnej	η_p	86,7	%
dla kotłów kogeneracyjnych na paliwo stałe: sprawność elektryczna				Zużycie energii elektrycznej na potrzeby własne			
przy znamionowej mocy cieplnej	$\eta_{el,n}$	n/a	%	przy znamionowej mocy cieplnej	el_{max}	0,050	kW
				przy 30 % znamionowej mocy cieplnej	el_{min}	0,030	kW
				urządzeń wtórnych do redukcji emisji, w stosownych przypadkach		n/a	kW
				w trybie czuwania	P_{SB}	0,005	kW

Dane kontaktowe

DEFRO R. Dziubela spółka komandytowa
26-067 Strawczyn, Ruda Strawczyńska 103A

Robert Dziubela - komplementariusz

KARTA PRODUKTU
zgodnie z Rozporządzeniem Komisji (UE) nr 2015/1189
w sprawie wykonania Dyrektywy Parlamentu Europejskiego i Rady 2009/125/WE

Parametry urządzenia

Identyfikator modelu	KOMFORT EKO MINI 40						
Sposób podawania paliwa:	Automatyczne podawanie paliwa: zaleca się eksploatację kotła z zasobnikiem ciepłej wody użytkowej o pojemności minimalnej 800 l						
Kocioł kondensacyjny:	nie						
Kocioł kogeneracyjny na paliwo stałe:	nie						
Kocioł wielofunkcyjny:	nie						
Paliwo	Paliwo zalecane	Inne odpowiednie paliwa	η_s %	Emisje dotyczące sezonowego ogrzewania pomieszczeń			
				PM	OGC	CO	NO _x
mg/m ³							
Polana, wilgotność ≤ 25 %	nie	nie					
Zrębki, wilgotność 15-35 %	nie	nie					
Zrębki, wilgotność > 35 %	nie	nie					
Drewno prasowane w postaci peletów lub brykietów	nie	nie					
Trociny, wilgotność ≤ 50 %	nie	nie					
Inna biomasa drzewna	nie	nie					
Biomasa nie drzewna	nie	nie					
Węgiel kamienny	tak	nie	83	30	13	385	273
Węgiel brunatny (w tym brykiety)	nie	nie					
Koks	nie	nie					
Antracyt	nie	nie					
Brykiety z mieszanego paliwa kopalnego	nie	nie					
Inne paliwo kopalne	nie	nie					
Brykiety z mieszanki (30-70 %) biomasy i paliwa kopalnego	nie	nie					
Inna mieszanka biomasy i paliwa kopalnego	nie	nie					

Właściwości w przypadku eksploatacji przy użyciu wyłącznie paliwa zalecanego

Parametr	Symbol	Wartość	J.m.	Parametr	Symbol	Wartość	J.m.
Wytworzone ciepło użytkowe				Sprawność użytkowa			
przy znamionowej mocy cieplnej	P_n	39,9	kW	przy znamionowej mocy cieplnej	η_n	86,9	%
przy 30 % znamionowej mocy cieplnej	P_p	11,7	kW	przy 30 % znamionowej mocy cieplnej	η_p	87,1	%
dla kotłów kogeneracyjnych na paliwo stałe: sprawność elektryczna				Zużycie energii elektrycznej na potrzeby własne			
przy znamionowej mocy cieplnej	$\eta_{el,n}$	n/a	%	przy znamionowej mocy cieplnej	el_{max}	0,061	kW
				przy 30 % znamionowej mocy cieplnej	el_{min}	0,039	kW
				urządzeń wtórnych do redukcji emisji, w stosownych przypadkach		n/a	kW
				w trybie czuwania	P_{SB}	0,005	kW

Dane kontaktowe

DEFRO R. Dziubela spółka komandytowa
26-067 Strawczyn, Ruda Strawczyńska 103A

Robert Dziubela - komplementariusz

KARTA PRODUKTU
zgodnie z Rozporządzeniem Delegowanym Komisji (UE) nr 2015/1187
w sprawie wykonania Rozporządzenia Parlamentu Europejskiego i Rady (UE) 2017/1369

Nazwa i adres dostawcy urządzenia

DEFRO R. Dziubela spółka komandytowa
 26-067 Strawczyn
 Ruda Strawczyńska 103A

Parametry urządzenia

Identyfikator modelu	KOMFORT EKO MINI 11	KOMFORT EKO MINI 15	KOMFORT EKO MINI 20	KOMFORT EKO MINI 24	KOMFORT EKO MINI 30	KOMFORT EKO MINI 40
Klasa efektywności energetycznej	B	B	B	B	B	B
Znamionowa moc cieplna	11 kW	15 kW	20 kW	24 kW	30 kW	40 kW
Współczynnik efektywności energetycznej	83	82	82	83	83	83
Sezonowa efektywność energetyczna ogrzewania pomieszczeń	83 %	82 %	82 %	83 %	83 %	83 %
Szczególne środki ostrożności podczas montażu, instalacji lub konserwacji urządzenia	Każdorazowo przed montażem, uruchomieniem lub konserwacją urządzenia, należy uwzględnić zalecenia zawarte w Instrukcji Obsługi dostarczonej przez producenta.					

DEFRO
czyste ciepło —

DEFRO R. Dziubeła spółka komandytowa

26-067 Strawczyn
Ruda Strawczyńska 103A
tel.: 41 303 80 85
biuro@defro.pl
www.defro.pl

Infolinia serwisowa
509 702 720
509 577 900